

富邦產物保險公司

富邦產物旅行平安保險

【主要給付項目：身故/喪葬費用保險金、失能保險金、傷害醫療費用保險金】

保單條款

第一章 共同條款

第一條 保險契約之構成與解釋

本保險單條款、附著之要保書、批註及其他約定書，均為本保險契約的構成部分。本保險契約的解釋，應探求契約當事人的真意，不得拘泥於所用的文字；如有疑義時，以作有利於被保險人的解釋為原則。

第二條 承保範圍

本保險契約係由下列承保項目所構成，要保人得擇一或全部向本公司投保之。

- 一、旅行平安保險。
- 二、傷害醫療費用保險。

第三條 用詞定義

本保險契約之用詞定義如下：

- 一、意外傷害事故：係指非由疾病引起之外來突發事故。
- 二、醫院：係指依照醫療法規定領有開業執照並設有病房收治病人之公私立及醫療法人醫院。但不包括專供休養、戒毒、戒酒、護理、養老等非以直接診治病人為目的之醫療機構。
- 三、診所：係指依照醫療法規定領有開業執照之診所。
- 四、醫師：係指領有醫師證書，合法執業者。

第四條 保險期間

本保險契約保險期間，以保險單上所載時日為準。

第五條 賠償責任期間

要保人約定保險期間為一年時，要保人或被保險人於保險期間內得任意指定一段連續期間，並以雙方約定之方式通知本公司，此一連續期間即為本公司賠償責任期間。

要保人約定保險期間短於一年時，則保險期間即為本公司賠償責任期間。

被保險人以乘客身分搭乘領有載客執照之交通工具，該交通工具之預定抵達時刻係在本公司賠償責任期間範圍內，因故遲延抵達而非被保險人所能控制者，無論是否有超出保險期間，本公司賠償責任期間自動延長至被保險人終止乘客身分時為止，但延長之期間不得超過七十二小時。

前項被保險人以乘客身分搭乘領有載客執照之交通工具，因遭劫持，於劫持中本公司賠償責任期間如屆終止，賠償責任期間自動延長至劫持事故終了。劫持事故終了係指被保險人完全脫離被劫持的狀況。

第六條 告知義務與本契約的解除

要保人或被保險人在訂立本保險契約時，對本公司要保書書面（或投保網頁）詢問的告知事項應據實說明，如有為隱匿或遺漏不為說明，或為不實的說明，足以變更或減少本公司對於危險的估計者，本公司得解除本保險契約，其保險事故發生後亦同。但危險的發生未基於其說明或未說明的事實時，不在此限。

前項解除契約權，自本公司知有解除之原因後，經過一個月不行使而消滅。

第七條 保險費之交付

要保人應於本公司賠償責任期間前繳足應繳之保險費，未於賠償責任期間前繳交保險費者，本公司不負賠償之責，但事先經本公司同意者不在此限。

第八條 保險事故的通知與保險金的申請期間

要保人、被保險人或受益人應於知悉本公司應負保險責任之事故後十日內通知本公司，並於通知後儘速檢具所需文件向本公司申請給付保險金。

本公司應於收齊前項文件後十五日內給付之。但因可歸責於本公司之事由致未在前述約定期間內為給付者，應按年利一分加計利息給付。

第九條 續保的處理

本公司於本保險契約保險期間屆滿時，將主動辦理續保，使本保險契約繼續有效，要保

人如不同意續保，得於賠償責任期間開始前，隨時撤銷之。

要保人約定保險期間短於一年時，則不適用前項之約定。

第十條 變更住所

要保人之住所有變更時，應立即以書面或其他約定方式通知本公司。

要保人不為前項通知時，本公司之各項通知，得以本保險契約所載要保人之最後住所發送之。

第十一條 時效

由本保險契約所生的權利，自得為請求之日起，經過兩年不行使而消滅。

第十二條 批註

本保險契約內容的變更，或記載事項的增刪，應經要保人與本公司雙方書面或其他約定方式同意，並由本公司即予批註或發給批註書。

第十三條 管轄法院

因本保險契約涉訟者，同意以要保人住所所在地地方法院為第一審管轄法院，要保人的住所在中華民國境外時，以臺灣臺北地方法院為第一審管轄法院。但不得排除消費者保護法第四十七條及民事訴訟法第四百三十六條之九小額訴訟管轄法院之適用。

第二章 旅行平安保險

第十四條 承保範圍

被保險人於本公司賠償責任期間內，因遭受本保險契約第三條約定之意外傷害事故，致其身體蒙受傷害而致失能或死亡時，本公司依照本保險契約的約定，給付保險金。

第十五條 身故保險金的給付

被保險人於本公司賠償責任期間內遭受本保險契約第三條約定之意外傷害事故，自意外傷害事故發生之日起一百八十日以內死亡者，本公司按保險單首頁所記載之旅行平安保險保險金額給付身故保險金。但超過一百八十日死亡者，受益人若能證明被保險人之死亡與該意外傷害事故具有因果關係者，不在此限。

訂立本保險契約時，以未滿十五足歲之未成年人為被保險人，其身故保險金之給付於被保險人滿十五足歲之日起發生效力。

第十六條 喪葬費用保險金之給付

訂立本保險契約時，以受監護宣告尚未撤銷者為被保險人，其身故保險金均變更為喪葬費用保險金。

前項被保險人於民國九十九年二月三日（含）以後所投保之喪葬費用保險金額總和（不限本公司），不得超過訂立本保險契約時遺產及贈與稅法第十七條有關遺產稅喪葬費扣除額之半數，其超過部分本公司不負給付責任，本公司並應無息退還該超過部分之已繳保險費。

前項情形，如要保人向二家（含）以上保險公司投保，或向同一保險公司投保數個保險契(附)約，且其投保之喪葬費用保險金額合計超過前項所定之限額者，本公司於所承保之喪葬費用金額範圍內，依各要保書所載之要保時間先後，依約給付喪葬費用保險金至前項喪葬費用額度上限為止，如有二家以上保險公司之保險契約要保時間相同或無法區分其要保時間之先後者，各該保險公司應依其喪葬費用保險金額與扣除要保時間在先之保險公司應理賠之金額後所餘之限額比例分擔其責任。

第十七條 失能保險金的給付

被保險人於本公司賠償責任期間內遭受本保險契約第三條約定之意外傷害事故，自意外傷害事故發生之日起一百八十日以內致成附表所列失能程度之一者，本公司給付失能保險金，其金額按保險單首頁所記載之旅行平安保險保險金額乘上該表所列之給付比例計算。但超過一百八十日致成失能者，受益人若能證明被保險人之失能與該意外傷害事故具有因果關係者，不在此限。

被保險人因同一意外傷害事故致成附表所列二項以上失能程度時，本公司給付各該項失能保險金之和，最高以旅行平安保險保險金額為限。但不同失能項目屬於同一手或同一足時，僅給付一項失能保險金；若失能項目所屬失能等級不同時，給付較嚴重項目的失能保險金。

被保險人因本次意外傷害事故所致之失能，如合併以前（含本保險契約訂立前）的失能，可領附表所列較嚴重項目的失能保險金者，本公司按較嚴重的項目給付失能保險金，但以前的失能，視同已給付失能保險金，應扣除之。

前項情形，若被保險人扣除以前的失能後得領取之保險金低於單獨請領之金額者，不適用合併之約定。

被保險人於本公司每一次賠償責任期間內因不同意外傷害事故申領失能保險金時，本公司累計給付金額最高以保險單首頁所記載之旅行平安保險保險金額為限。

第十八條 身故及失能保險金給付的限制

被保險人於本公司每一次賠償責任期間內因同一次意外傷害事故致成失能後身故，並符合本保險契約第十五條、第十六條及第十七條約定之申領條件時，本公司之給付總金額合計最高以保險單首頁所記載之旅行平安保險保險金額為限。

前項情形，受益人已受領失能保險金者，本公司僅就保險金額與已受領金額間之差額負給付責任。

被保險人於本公司每一次賠償責任期間內因不同意外傷害事故致成失能、身故時，受益人得依第十五條、第十六條及第十七條約定分別申領保險金，不適用第一項之約定。

第十九條 除外責任（原因）

被保險人直接因下列事由致成死亡、失能或傷害時，本公司不負給付保險金之責：

- 一、要保人、被保險人的故意行為。
- 二、被保險人的犯罪行為。
- 三、被保險人飲酒後駕(騎)車，其吐氣或血液所含酒精成份超過當地道路交通法令規定標準者。
- 四、戰爭（不論宣戰與否）、內亂及其他類似的武裝變亂。但保險契約另有約定者，不在此限。
- 五、非以乘客身份搭乘航空器具或搭乘非經當地政府登記許可之民用飛行客機者。但保險契約另有約定者，不在此限。
- 六、因原子或核子能裝置所引起的爆炸、灼熱、輻射或污染。但保險契約另有約定者，不在此限。

前項第一款情形（除被保險人的故意行為外），致被保險人傷害或失能時，本公司仍給付保險金。

第二十條 除外責任（期間）

被保險人從事下列活動，致成死亡、失能或傷害時，除保險契約另有訂定外，本公司不負給付保險金之責：

- 一、被保險人從事角力、摔角、柔道、空手道、跆拳道、馬術、拳擊、特技表演等的競賽或表演。
- 二、被保險人從事汽車、機車及自由車等的競賽或表演。

第二十一條 失蹤處理

被保險人於本公司賠償責任期間內因第三條約定之意外傷害事故失蹤，於戶籍資料所載失蹤之日起滿一年仍未尋獲，或要保人、受益人能提出證明文件足以認為被保險人極可能因本保險契約所約定之意外傷害事故而死亡者，本公司按第十五條及第十六條約定先行給付身故保險金或喪葬費用保險金，但日後發現被保險人生還時，受益人應將該筆已領之身故保險金或喪葬費用保險金歸還本公司，其間有應繳而未繳之保險費者，於要保人一次清償後，本保險契約自原終止日繼續有效，本公司如有應行給付其他保險金情事者，仍依約給付。

第二十二條 身故保險金或喪葬費用保險金的申請

受益人申領「身故保險金」或「喪葬費用保險金」時應檢具下列文件：

- 一、保險金申請書。
- 二、相驗屍體證明書或死亡診斷書；但必要時，本公司得要求提供意外傷害事故證明文件。
- 三、被保險人之戶籍謄本。
- 四、受益人之身份證明。

第二十三條 失能保險金的申請

受益人申領「失能保險金」時應檢具下列文件：

- 一、保險金申請書。
- 二、失能診斷書；但必要時，本公司得要求提供意外傷害事故證明文件。
- 三、受益人之身份證明。

受益人申領失能保險金時，本公司基於審核保險金之需要，得對被保險人的身體予以檢驗，另得徵詢其他醫師之醫學專業意見，並得經受益人同意調閱被保險人之就醫相關資料。因此所生之費用由本公司負擔。

第二十四條 受益人的指定及變更

失能保險金的受益人為被保險人本人，本公司不受理其指定或變更。

受益人之指定及變更，要保人得依下列約定辦理，並應符合指定或變更當時法令之規定：

- 一、於訂立本保險契約時，經被保險人同意指定受益人。
- 二、於保險事故發生前經被保險人同意變更受益人，如要保人未將前述變更通知本公司者，不得對抗本公司。

前項受益人的變更，於要保人檢具申請書及被保險人的同意書（要、被保險人為同一人時為申請書或電子申請文件）送達本公司時，本公司應即予批註或發給批註書。

本公司為身故或失能給付時，應以受益人直接申領為限。

受益人同時或先於被保險人本人身故，除要保人已另行指定受益人，以被保險人之法定繼承人為本保險契約受益人。

第二十五條 受益人之受益權

受益人故意致被保險人於死或雖未致死者，喪失其受益權。

前項情形，如因該受益人喪失受益權，而致無受益人受領保險金額時，其保險金額作為被保險人遺產。如有其他受益人者，喪失受益權之受益人原應得之部份，按其他受益人原約定比例分歸其他受益人。

第三章 傷害醫療費用保險

第二十六條 承保範圍

被保險人於本公司賠償責任期間內，因遭受本保險契約第三條約定之意外傷害事故，致其支出醫療費用時，本公司依照本保險契約的約定，給付保險金。

第二十七條 傷害醫療費用保險金的給付

被保險人於本公司賠償責任期間內，遭受本保險契約第三條約定之意外傷害事故，自意外傷害事故發生之日起一百八十日內，經登記合格的醫院或診所診療者，本公司就其

實際醫療費用，超過全民健康保險給付部分，給付傷害醫療費用保險金。但超過一百八十日繼續診療者，受益人若能證明被保險人之診療與該意外傷害事故具有因果關係者，不在此限。

前項同一次傷害的累計給付金額最高以保險單首頁所記載之傷害醫療費用保險保險金額為限。

第二十八條 除外責任（原因）

被保險人直接因下列事由致成支出醫療費用時，本公司不負給付保險金之責：

- 一、被保險人的故意行為。
- 二、被保險人的犯罪行為。
- 三、被保險人飲酒後駕(騎)車，其吐氣或血液所含酒精成份超過當地道路交通法令規定標準者。
- 四、戰爭（不論宣戰與否）、內亂及其他類似的武裝變亂。但保險契約另有約定者，不在此限。
- 五、非以乘客身份搭乘航空器具或搭乘非經當地政府登記許可之民用飛行客機者。但保險契約另有約定者，不在此限。
- 六、因原子或核子能裝置所引起的爆炸、灼熱、輻射或污染。但保險契約另有約定者，不在此限。

第二十九條 除外責任（期間）

被保險人從事下列活動，致成支出醫療費用時，除保險契約另有訂定外，本公司不負給付保險金之責：

- 一、被保險人從事角力、摔角、柔道、空手道、跆拳道、馬術、拳擊、特技表演等的競賽或表演。
- 二、被保險人從事汽車、機車及自由車等的競賽或表演。

第三十條 傷害醫療費用保險金的申請

受益人申領「傷害醫療費用保險金」時應檢具下列文件：

- 一、保險金申請書。

二、醫療診斷書或住院證明；但必要時本公司得要求提供意外傷害事故證明文件。

三、醫療費用明細或醫療證明文件（或醫療費用收據）。

四、受益人之身份證明。

受益人申領保險金時，本公司基於審核保險金之需要，得徵詢其他醫師之醫學專業意見，並得經受益人同意調閱被保險人之就醫相關資料。因此所生之費用由本公司負擔。

第三十一條 受益人的指定及變更

傷害醫療費用保險金的受益人為被保險人本人，本公司不受理其指定及變更。

被保險人身故時，如傷害醫療費用保險金尚未給付或未完全給付，則以被保險人之法定繼承人為該部分保險金之受益人。

前項法定繼承人之順序及應得保險金之比例適用民法繼承編相關規定。

附表 失能程度與保險金給付表

項目	項次	失能程度	失能等級	給付比例	
1 神經	神經障害 (註 1)	1-1-1	中樞神經系統機能遺存極度障害，包括植物人狀態或氣切呼吸器輔助，終身無工作能力，為維持生命必要之日常生活活動，全須他人扶助，經常需醫療護理或專人周密照護者。	1	100%
		1-1-2	中樞神經系統機能遺存高度障害，須長期臥床或無法自行翻身，終身無工作能力，為維持生命必要之日常生活活動之一部分須他人扶助者。	2	90%
		1-1-3	中樞神經系統機能遺存顯著障害，終身無工作能力，為維持生命必要之日常生活活動尚可自理者。	3	80%
		1-1-4	中樞神經系統機能遺存障害，由醫學上可證明局部遺存頑固神經症狀，且勞動能力較一般顯明低下者。	7	40%
		1-1-5	中樞神經系統機能遺存障害，由醫學上可證明局部遺存頑固神經症狀，但通常無礙勞動。	11	5%
2 眼	視力障害 (註 2)	2-1-1	雙日均失明者。	1	100%
		2-1-2	雙目視力減退至 0.06 以下者。	5	60%
		2-1-3	雙目視力減退至 0.1 以下者。	7	40%
		2-1-4	一目失明，他目視力減退至 0.06 以下者。	4	70%
		2-1-5	一目失明，他目視力減退至 0.1 以下者。	6	50%
		2-1-6	一目失明者。	7	40%
3 耳	聽覺障害 (註 3)	3-1-1	兩耳鼓膜全部缺損或兩耳聽覺機能均喪失 90 分貝以上者。	5	60%
		3-1-2	兩耳聽覺機能均喪失 70 分貝以上者。	7	40%
4 鼻	缺損及機能障害 (註 4)	4-1-1	鼻部缺損，致其機能永久遺存顯著障害者。	9	20%
		4-1-2	鼻未缺損，而鼻機能永久遺存顯著障害者。	11	5%
5 口	咀嚼吞嚥及言語機能	5-1-1	永久喪失咀嚼、吞嚥或言語之機能者。	1	100%
		5-1-2	咀嚼、吞嚥及言語之機能永久遺存顯著	5	60%

項目	項次	失能程度	失能等級	給付比例	
能障害 (註 5)		障害者。			
	5-1-3	咀嚼、吞嚥或言語構音之機能永久遺存顯著障害者。	7	40%	
6 胸腹部 臟器	胸腹部臟器機能障害 (註 6)	6-1-1	胸腹部臟器機能遺存極度障害，終身不能從事任何工作，經常需要醫療護理或專人周密照護者。	1	100%
		6-1-2	胸腹部臟器機能遺存高度障害，終身不能從事任何工作，且日常生活需人扶助。	2	90%
		6-1-3	胸腹部臟器機能遺存顯著障害，終身不能從事任何工作，但日常生活尚可自理者。	3	80%
		6-1-4	胸腹部臟器機能遺存顯著障害，終身祇能從事輕便工作者。	7	40%
	臟器切除	6-2-1	任一主要臟器切除二分之一以上者。	9	20%
		6-2-2	脾臟切除者。	11	5%
	膀胱機能障害	6-3-1	膀胱機能完全喪失且無裝置人工膀胱者。	3	80%
7 軀幹	脊柱運動障害 (註 7)	7-1-1	脊柱永久遺存顯著運動障害者。	7	40%
		7-1-2	脊柱永久遺存運動障害者。	9	20%
8 上肢	上肢缺損障害	8-1-1	兩上肢腕關節缺失者。	1	100%
		8-1-2	一上肢肩、肘及腕關節中，有二大關節以上缺失者。	5	60%
		8-1-3	一上肢腕關節缺失者。	6	50%
	手指缺損障害 (註 8)	8-2-1	雙手十指均缺失者。	3	80%
		8-2-2	雙手兩拇指均缺失者。	7	40%
		8-2-3	一手五指均缺失者。	7	40%
		8-2-4	一手包含拇指及食指在內，共有四指缺失者。	7	40%
		8-2-5	一手拇指及食指缺失者。	8	30%
		8-2-6	一手包含拇指或食指在內，共有三指以上缺失者。	8	30%
		8-2-7	一手包含拇指在內，共有二指缺失者。	9	20%
		8-2-8	一手拇指缺失或一手食指缺失者。	11	5%

項目	項次	失能程度	失能等級	給付比例
	8-2-9	一手拇指及食指以外之任何手指，共有二指以上缺失者。	11	5%
上肢機能 障害 (註 9)	8-3-1	兩上肢肩、肘及腕關節均永久喪失機能者。	2	90%
	8-3-2	兩上肢肩、肘及腕關節中，各有二大關節永久喪失機能者。	3	80%
	8-3-3	兩上肢肩、肘及腕關節中，各有一大關節永久喪失機能者。	6	50%
	8-3-4	一上肢肩、肘及腕關節均永久喪失機能者。	6	50%
	8-3-5	一上肢肩、肘及腕關節中，有二大關節永久喪失機能者。	7	40%
	8-3-6	一上肢肩、肘及腕關節中，有一大關節永久喪失機能者。	8	30%
	8-3-7	兩上肢肩、肘及腕關節均永久遺存顯著運動障害者。	4	70%
	8-3-8	兩上肢肩、肘及腕關節中，各有二大關節永久遺存顯著運動障害者。	5	60%
	8-3-9	兩上肢肩、肘及腕關節中，各有一大關節永久遺存顯著運動障害者。	7	40%
	8-3-10	一上肢肩、肘及腕關節均永久遺存顯著運動障害者。	7	40%
	8-3-11	一上肢肩、肘及腕關節中，有二大關節永久遺存顯著運動障害者。	8	30%
	8-3-12	兩上肢肩、肘及腕關節均永久遺存運動障害者。	6	50%
	8-3-13	一上肢肩、肘及腕關節均永久遺存運動障害者。	9	20%
手指機能 障害 (註 10)	8-4-1	雙手十指均永久喪失機能者。	5	60%
	8-4-2	雙手兩拇指均永久喪失機能者。	8	30%
	8-4-3	一手五指均永久喪失機能者。	8	30%
	8-4-4	一手包含拇指及食指在內，共有四指永久喪失機能者。	8	30%
	8-4-5	一手拇指及食指永久喪失機能者。	11	5%
	8-4-6	一手含拇指及食指有三手指以上之機能	9	20%

項目	項次	失能程度	失能等級	給付比例	
		永久完全喪失者。			
	8-4-7	一手拇指或食指及其他任何手指，共有三指以上永久喪失機能者。	10	10%	
9 下 肢	下肢缺損 障害	9-1-1	兩下肢足踝關節缺失者。	1	100%
		9-1-2	一下肢髖、膝及足踝關節中，有二大關節以上缺失者。	5	60%
		9-1-3	一下肢足踝關節缺失者。	6	50%
	縮短障害 (註 11)	9-2-1	一下肢永久縮短五公分以上者。	7	40%
	足趾缺損 障害 (註 12)	9-3-1	雙足十趾均缺失者。	5	60%
		9-3-2	一足五趾均缺失者。	7	40%
	下肢機能 障害 (註 13)	9-4-1	兩下肢髖、膝及足踝關節均永久喪失機能者。	2	90%
		9-4-2	兩下肢髖、膝及足踝關節中，各有二大關節永久喪失機能者。	3	80%
		9-4-3	兩下肢髖、膝及足踝關節中，各有一大關節永久喪失機能者。	6	50%
		9-4-4	一下肢髖、膝及足踝關節均永久喪失機能者。	6	50%
		9-4-5	一下肢髖、膝及足踝關節中，有二大關節永久喪失機能者。	7	40%
		9-4-6	一下肢髖、膝及足踝關節中，有一大關節永久喪失機能者。	8	30%
		9-4-7	兩下肢髖、膝及足踝關節均永久遺存顯著運動障害者。	4	70%
		9-4-8	兩下肢髖、膝及足踝關節中，各有二大關節永久遺存顯著運動障害者。	5	60%
		9-4-9	兩下肢髖、膝及足踝關節中，各有一大關節永久遺存顯著運動障害者。	7	40%
9-4-10		一下肢髖、膝及足踝關節均遺存永久顯著運動障害者。	7	40%	
9-4-11		一下肢髖、膝及足踝關節中，有二大關節永久遺存顯著運動障害者。	8	30%	
9-4-12		兩下肢髖、膝及足踝關節均永久遺存運	6	50%	

項目	項次	失能程度	失能等級	給付比例
		動障害者。		
	9-4-13	一下肢腕、膝及足踝關節均永久遺存運動障害者。	9	20%
足趾機能障害 (註 14)	9-5-1	雙足十趾均永久喪失機能者。	7	40%
	9-5-2	一足五趾均永久喪失機能者。	9	20%

註 1：

- 1-1. 於審定「神經障害等級」時，須有精神科、神經科、神經外科或復健科專科醫師診斷證明及相關檢驗報告（如簡式智能評估表(MMSE)、失能評估表(modified Rankin Scale, mRS)、臨床失智評估量表(CDR)、神經電生理檢查報告、神經系統影像檢查報告及相符之診斷檢查報告等）資料為依據，必要時保險人得另行指定專科醫師會同認定。
- (1) 「為維持生命必要之日常生活活動」係指食物攝取、大小便始末、穿脫衣服、起居、步行、入浴等。
- (2) 有失語、失認、失行等之病灶症狀、四肢麻痺、錐體外路症狀、記憶力障害、知覺障害、感情障害、意欲減退、人格變化等顯著障害；或者麻痺等症狀，雖為輕度，身體能力仍存，但非他人在身邊指示，無法遂行其工作者：適用第 3 級。
- (3) 中樞神經系統障害，例如無知覺障害之錐體路及錐體外路症狀之輕度麻痺，依影像檢查始可證明之輕度腦萎縮、腦波異常等屬之，此等症狀須據專科醫師檢查、診斷之結果審定之。
- (4) 中樞神經系統之類廢症狀如發生於中樞神經系統以外之機能障害，應按其發現部位所定等級定之，如障害同時併存時，應綜合其全部症狀擇一等級定之，等級不同者，應按其中較重者定其等級。
- 1-2. 「平衡機能障害與聽力障害」等級之審定：因頭部損傷引起聽力障害與平衡機能障害同時併存時，須綜合其障害狀況定其等級。
- 1-3. 「外傷性癲癇」障害等級之審定：癲癇發作，同時應重視因反復發作致性格變化而終至失智、人格崩壞，即成癲癇性精神病狀態者，依附註 1-1 原則審定之。癲癇症狀之固定時期，應以經專科醫師之治療，認為不能期待醫療效果時，及因治療致症狀安定者為準，不論其發作型態，依下列標準審定之：
- (1) 雖經充分治療，每週仍有一次以上發作者：適用第 3 級。
- (2) 雖經充分治療，每月仍有一次以上發作者：適用第 7 級。
- 1-4. 「眩暈及平衡機能障害」等級之審定：頭部外傷後或因中樞神經系統受損引起之眩暈及平衡機能障害，不單由於內耳障害引起，因小腦、腦幹部、額葉等中樞神經系之障害發現者亦不少，其審定標準如次：
- (1) 為維持生命必要之日常生活活動仍有可能，但因高度平衡機能障害，終身不能從事任何工作者：適用第 3 級。
- (2) 因中等度平衡機能障害、勞動能力較一般平常人顯明低下者：適用第 7 級。
- 1-5. 「外傷性脊髓障害」等級之審定，依其損傷之程度發現四肢等之運動障害、知覺障害、腸管障害、尿路障害、生殖器障害等，依附註 1-1 之原則，綜合其症狀選用合適等級。
- 1-6. 「一氧化碳中毒後遺症」障害等級之審定：一氧化碳中毒後遺症障害之審定，綜合其所遺諸症候，按照附註說明精神、神經障害等級之審定基本原則判斷，定其等級。

註 2：

- 2-1. 「視力」之測定：
- (1) 應用萬國式視力表以矯正後視力為準，但矯正不能者，得以裸眼視力測定之。
- (2) 視力障害之測定，必要時須通過「測盲(Malingering)」檢查。
- 2-2. 「失明」係指視力永久在萬國式視力表 0.02 以下而言，並包括眼球喪失、摘出、僅能辨明暗或辨眼前一公尺以內手動或辨眼前五公分以內指數者。
- 2-3. 以自傷害之日起經過六個月的治療為判定原則，但眼球摘出等明顯無法復原之情況，不在此限。

註 3：

- 3-1. 兩耳聽覺障害程度不同時，應依優耳之聽覺障害審定之。
- 3-2. 聽覺障害之測定，需用精密聽力計(Audiometer)行之，其平均聽力喪失率以分貝表示之。
- 3-3. 內耳損傷引起平衡機能障害之審定，準用神經障害所定等級，按其障害之程度審定之。

註 4：

- 4-1. 「鼻部缺損」，係指鼻軟骨二分之一以上缺損之程度。
- 4-2. 「機能永久遺存顯著障害」，係指兩側鼻孔閉塞、鼻呼吸困難、不能矯治，或兩側嗅覺完全喪失者。

註 5：

- 5-1. 咀嚼機能發生障害，係專指由於牙齒以外之原因（如頰、舌、軟硬口蓋、顎骨、下顎關節等之障害），所引起者。食道狹窄、舌異常、咽喉頭支配神經麻痺等引起之吞嚥障害，往往併發咀嚼機能障害，故兩項障害合併定為「咀嚼、吞嚥障害」：
- (1)「喪失咀嚼、吞嚥之機能」，係指因實質障害或機能障害，以致不能作咀嚼、吞嚥運動，除流質食物外，不能攝取或吞嚥者。
 - (2)「咀嚼、吞嚥機能遺存顯著障害」，係指不能充分作咀嚼、吞嚥運動，致除粥、糊、或類似之食物以外，不能攝取或吞嚥者。
- 5-2. 言語機能障害，係指由於牙齒損傷以外之原因引起之構音機能障害、發聲機能障害及綴音機能障害等：
- (1)「喪失言語機能障害」，係指後列構成語言之口唇音、齒舌音、口蓋音、喉頭音等之四種語音機能中，有三種以上不能構音者。
 - (2)「言語機能遺存顯著障害」，係指後列構成語言之口唇音、齒舌音、口蓋音、喉頭音等之四種語言機能中，有二種以上不能構音者。
- A. 雙唇音：ㄅ ㄆ ㄇ（發音部位雙唇者）
 - B. 唇齒音：ㄆ（發音部位唇齒）
 - C. 舌尖音：ㄊ ㄌ ㄋ（發音部位舌尖與牙齦）
 - D. 舌根音：ㄍ ㄎ ㄑ（發音部位舌根與軟顎）
 - E. 舌面音：ㄐ ㄑ ㄒ（發音部位舌面與硬顎）
 - F. 舌尖後音：ㄆ ㄇ ㄏ（發音部位舌尖與硬顎）
 - G. 舌尖前音：ㄆ ㄇ ㄏ（發音部位舌尖與上牙齦）
- 5-3. 因綴音機能遺存顯著障害，祇以言語表示對方不能通曉其意思者，準用「言語機能遺存顯著障害」所定等級。

註 6：

- 6-1. 胸腹部臟器：
- (1)胸部臟器，係指心臟、心囊、主動脈、氣管、支氣管、肺臟、胸膜及食道。
 - (2)腹部臟器，係指胃、肝臟、膽囊、胰臟、小腸、大腸、腸間膜、脾臟及腎上腺。
 - (3)泌尿器官，係指腎臟、輸尿管、膀胱及尿道。
 - (4)生殖器官，係指內生殖器及外生殖器。
- 6-2. 1. 任一主要臟器切除二分之一以上者之主要臟器係指心臟、肺臟、食道、胃、肝臟、胰臟、小腸、大腸、腎臟、腎上腺、輸尿管、膀胱及尿道。
2. 前述「二分之一以上」之認定標準於對稱器官以切除一側，肺臟以切除二葉為準。
- 6-3. 胸腹部臟器障害等級之審定：胸腹部臟器機能遺存障害，須將症狀綜合衡量，永久影響其日常生活活動之狀況及需他人扶助之情形，比照神經障害等級審定基本原則、綜合審定其等級。
- 6-4. 膀胱機能完全喪失，係指必須永久性自腹表排尿或長期導尿者(包括永久性迴腸導管、寇克氏囊與輸尿管造口術)。

註 7：

- 7-1. 脊柱遺存障害者，若併存神經障害時，應綜合其全部症狀擇一等級定之，等級不同者，應按其中較重者定其等級。
- 7-2. 脊柱運動障害須經 X 光照片檢查始可診斷，如經診斷有明顯骨折、脫位或變形者，應依下列規定審定：
- (1)「遺存顯著運動障害」，係指脊柱連續固定四個椎體及三個椎間盤(含)以上，且喪失生理運動範圍二分之一以上者。
 - (2)「遺存運動障害」，係指脊柱連續固定四個椎體及三個椎間盤(含)以上，且喪失生理運動範圍三分之一以上者。
 - (3)脊柱運動限制不明顯或脊柱固定三個椎體及二個椎間盤(含)以下者，不在給付範圍。

註 8：

- 8-1. 「手指缺失」係指：
- (1)在拇指者，係由指節間關節以上切斷者。
 - (2)其他各指，係指由近位指節間關節以上切斷者。
- 8-2. 若經接指手術後機能仍永久完全喪失者，視為缺失。足趾亦同。
- 8-3. 截取拇趾接合於拇指時，若拇指原本之缺失已符合失能標準，接合後機能雖完全正常，拇指之部份仍視為缺失，而拇趾之自截部份不予計入。

註 9：

- 9-1. 「一上肢肩、肘及腕關節永久喪失機能」，係指一上肢完全廢用，如下列情況者：
- (1)一上肢肩、肘及腕關節完全強直或完全麻痺，及該手五指均永久喪失機能者。
 - (2)一上肢肩、肘及腕關節完全強直或完全麻痺者。

9-2. 「一上肢肩、肘及腕關節永久遺存顯著運動障害」，係指一上肢各關節遺存顯著運動障害，如下列情況者：

- (1) 一上肢肩、肘及腕關節均永久遺存顯著運動障害，及該手五指均永久喪失機能者。
- (2) 一上肢肩、肘及腕關節均永久遺存顯著運動障害者。

9-3. 以生理運動範圍，作審定關節機能障害之標準，規定如下：

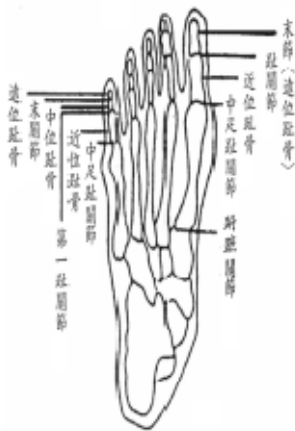
- (1) 「喪失機能」，係指關節完全強直或完全麻痺狀態者。
- (2) 「顯著運動障害」，係指喪失生理運動範圍二分之一以上者。
- (3) 「運動障害」，係指喪失生理運動範圍三分之一以上者。

9-4. 運動限制之測定：

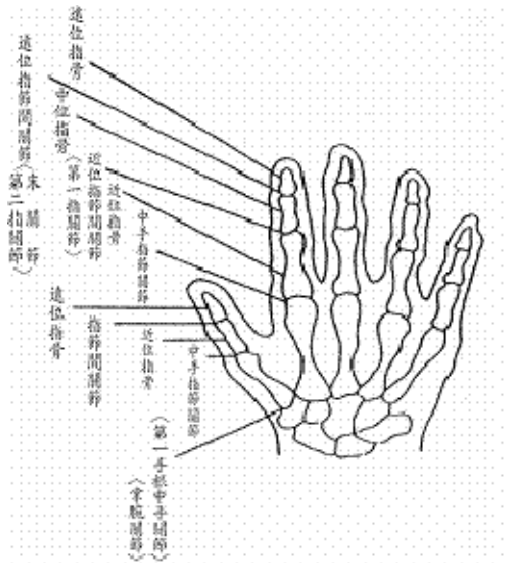
- (1) 以各關節之生理運動範圍為基準。機能（運動）障害原因及程度明顯時，採用主動運動之運動範圍，如障害程度不明確時，則須由被動運動之可能運動範圍參考決定之。
- (2) 經石膏固定患部者，應考慮其癒後恢復之程度，作適宜之決定。

9-5. 上下肢關節名稱及生理運動範圍如說明圖表。

(1) 上、下肢關節名稱說明圖



足骨



手骨

(2) 上、下肢關節生理運動範圍一覽表

上肢：

左肩關節	前舉 (正常 180 度)	後舉 (正常 60 度)	關節活動度 (正常 240 度)
右肩關節	前舉 (正常 180 度)	後舉 (正常 60 度)	關節活動度 (正常 240 度)
左肘關節	屈曲 (正常 145 度)	伸展 (正常 0 度)	關節活動度 (正常 145 度)
右肘關節	屈曲 (正常 145 度)	伸展 (正常 0 度)	關節活動度 (正常 145 度)
左腕關節	掌屈 (正常 80 度)	背屈 (正常 70 度)	關節活動度 (正常 150 度)
右腕關節	掌屈 (正常 80 度)	背屈 (正常 70 度)	關節活動度 (正常 150 度)

下肢：

左髖關節	屈曲 (正常 125 度)	伸展 (正常 10 度)	關節活動度 (正常 135 度)
右髖關節	屈曲 (正常 125 度)	伸展 (正常 10 度)	關節活動度 (正常 135 度)
左膝關節	屈曲 (正常 140 度)	伸展 (正常 0 度)	關節活動度 (正常 140 度)

右膝關節	屈曲 (正常 140 度)	伸展 (正常 0 度)	關節活動度 (正常 140 度)
左踝關節	蹠曲 (正常 45 度)	背屈 (正常 20 度)	關節活動度 (正常 65 度)
右踝關節	蹠曲 (正常 45 度)	背屈 (正常 20 度)	關節活動度 (正常 65 度)

若被保險人可證明其另一正常側之肢體關節活動度大於上述表定關節活動度時，則依其正常側之肢體關節活動度作為生理運動範圍之測定標準。

註 10：

10-1. 「手指永久喪失機能」係指：

- (1)在拇指，中手指節關節或指節間關節，喪失生理運動範圍二分之一以上者。
- (2)在其他各指，中手指節關節，或近位指節間關節，喪失生理運動範圍二分之一以上者。
- (3)拇指或其他各指之末節切斷達二分之一以上者。

註 11：

11-1. 下肢縮短之測定，自患側之腸骨前上棘與內踝下端之長度，與健側下肢比較測定其短縮程度。

註 12：

12-1. 「足趾缺失」係指：自中足趾關節切斷而足趾全部缺損者。

註 13：

13-1. 「一下肢髖、膝及足踝關節永久喪失機能」，係指一下肢完全廢用，如下列情況者：

- (1)一下肢三大關節均完全強直或完全麻痺，以及一足五趾均喪失機能者。
- (2)一下肢三大關節均完全強直或完全麻痺者。

13-2. 下肢之機能障害「喪失機能」、「顯著運動障害」或「運動障害」之審定，參照上肢之各該項規定。

註 14：

14-1. 「足趾永久喪失機能者」係指符合下列情況者：

- (1)第一趾末切斷二分之一以上者，或中足趾關節，或趾關節之運動可能範圍，喪失生理運動範圍二分之一以上者。
- (2)在第二趾，自末關節以上切斷者，或中足趾關節或第一趾關節喪失生理運動範圍二分之一以上者。
- (3)在第三、四、五各趾，係指末關節以上切斷或中足趾關節及第一趾關節均完全強直者。

註 15：

15-1. 機能永久喪失及遺存各級障害之判定，以被保險人於意外傷害事故發生之日起，並經六個月治療後症狀固定，再行治療仍不能期待治療效果的結果為基準判定。但立即可判定者不在此限。

查閱本公司資訊公開說明文件，請至本公司網站
<https://www.fubon.com/insurance/home/index.htm> 查詢。
免付費 24 小時服務(申訴)專線：0800-009-888

「本商品經本公司合格簽署人員檢視其內容業已符合保險精算原則及保險法令，惟為確保權益，基於保險公司與消費者衡平對等原則，消費者仍應詳加閱讀保險單條款與相關文件，審慎選擇保險商品。本商品如有虛偽不實或違法情事，應由本公司及負責人依法負責。」

商品核准文號：107.01.16 富保業字第 1070000137 號函備查。
109.07.21 富保業字第 1090001900 號函備查。

富邦產物保險公司

富邦產物旅遊不便保險-運動休閒

【主要給付項目：個人責任保險金、行動電話被竊損失保險金、交通費用補償保險金、食品中毒補償保險金、一至三級失能居家照護補償保險金、輔助器具費用補助保險金、住院費用補償保險金、親友前往處理費用保險金、汽車駕駛人駕駛他人汽車車對車碰撞車體損失責任保險金、汽車駕駛人第三人傷害保險金、汽車駕駛人第三人財損保險金、汽車駕駛人乘客責任保險金、汽車駕駛人駕駛他人汽車車體損失責任保險乙式保險金】

保單條款

第一章 共同條款

第一條 保險契約之構成與解釋

本保險契約所載之條款及其他附加條款、批單或批註及與本保險契約有關之文件，均為本保險契約之構成部分。

本保險契約之解釋，應探求契約當事人之真意，不得拘泥於所用之文字；如有疑義時，以作有利於被保險人之解釋為原則。

第二條 承保險種類別

本保險契約係由下列承保險種類別所構成，要保人得部分或全部向本公司投保之：

- 一、個人責任保險。
- 二、行動電話被竊損失保險。
- 三、交通費用補償保險。
- 四、食品中毒補償保險。
- 五、一至三級失能居家照護補償保險。
- 六、輔助器具費用補助保險。
- 七、住院費用補償保險。
- 八、親友前往處理費用保險。
- 九、高爾夫球一桿進洞費用補償保險。
- 十、汽車駕駛人駕駛他人汽車車對車碰撞車體損失責任保險。

十一、汽車駕駛人第三人責任保險。

十二、汽車駕駛人乘客責任保險。

十三、汽車駕駛人駕駛他人汽車車體損失責任保險乙式。

第三條 用詞定義

本保險契約用詞定義如下：

一、要保人：本保險契約所稱要保人，係指本保險契約所載明被保險人中之一人。

二、被保險人：本保險契約所稱被保險人，要保人得就下列類型分別約定之：

(一)個人型：係指本保險契約所載明之被保險人本人。

(二)家庭型：係指本保險契約所載明之被保險人本人及其配偶、子女。

(三)擴大型：係指家庭型及其他載明於本保險契約之人。

三、住居所：住所者係指依一定事實，足認以久住之意思，住於一定地域之處所；居所者係指無久住之意思所居住之處所。前開住居所之設定與廢止，依民法第二十条至第二十四條規定及相關法令定之。

四、行動電話：係指利用任一種類無線電話網路系統，供用戶在移動中與其他電話用戶通話之設備。

五、乘客：係指搭乘大眾運輸工具之乘客，不含該大眾運輸工具之駕駛人或配置在該大眾運輸工具上之工作人員。

六、大眾運輸工具：係指下列經當地主管機關核准經營，依公佈之固定時刻表(含加班班次及包機)行駛或航行固定路線(機場)之陸上或水上或空中大眾運輸工具：

(一)陸上大眾運輸工具：含火車、公共汽車、大眾捷運系統。前述所稱大眾捷運系統係指利用地面、地下或高架設施，不受其他地面交通干擾，使用專用動力車輛行駛於專用路線，並以密集班次、大量快速輸送都市及鄰近地區旅客之公共運輸系統。

(二)水上大眾運輸工具：係指載客專用並裝有機械用以航行之船舶(含郵輪)。

(三)空中大眾運輸工具：係指載客專用民航機，但不包括直升飛機、輕航機、飛艇等航空器。

七、汽車：係指在公路及市區道路上，不依軌道或電力架設，而以原動機行駛之車輛，包括機車。

八、意外傷害事故：係指非由疾病引起之外來突發事故。

九、醫院：係指依照醫療法規定領有開業執照並設有病房收治病人之公、私立及醫療法人醫院。

十、診所：係指依照醫療法規定領有開業執照之診所。

十一、醫師：係指領有醫師證書，合法執業者。

十二、食品中毒：係指二人以上攝取相同的食品而發生相似的中毒症狀，並且自可疑的食餘檢體及患者糞便、嘔吐物、血液等人體檢體，分離出相同類型之致病原因而言。但如因細菌性毒素或急性化學性食品中毒而引起，或醫療診斷證明書有載明食品中毒等文字者，即使只有一人，也視為「食品中毒」。

十三、中華民國境內：指台灣、澎湖、金門、馬祖及其他為統轄權所及之地區。

十四、中華民國境外：指台灣、澎湖、金門、馬祖以外及其他統轄權所不及之地區。

第四條 保險期間

本保險契約的保險期間，以本保險契約保險單上所載日時為準。

被保險人以乘客身分搭乘領有載客執照之交通工具，該交通工具之預定抵達時刻係在本公司保險期間範圍內，因故遲延抵達而非被保險人所能控制者，無論是否有超出保險期間，本公司保險期間自動延長至被保險人終止乘客身分時為止，但延長之期間不得超過二十四小時。

前項被保險人以乘客身分搭乘領有載客執照之飛機，因遭劫持，於劫持中本公司保險期間如屆終止，保險期間自動延長至劫持事故終了。劫持事故終了係指被保險人完全脫離被劫持的狀況。

第五條 危險發生之通知

遇有承保之危險事故發生時，除契約另有約定外，要保人、被保險人或其他有保險賠償請求權之人，應於知悉後五日內通知本公司。

要保人或被保險人未依前項約定為通知者，對於本公司因此所受之損失，應負賠償責任。

第六條 契約之變更

本保險契約之內容倘有變更之需要，或有關保險契約權益之轉讓，應事先經本公司同意並簽批後，始生效力。

第七條 時效

由本保險契約所生之權利，自得為請求之日起，經過二年不行使而消滅。有下列各款情形之一者，其期限之起算，依各該款之規定：

一、要保人或被保險人對於危險之說明，有隱匿遺漏或不實者，自本公司知情之日起算。

二、危險事故發生後，利害關係人能證明其非因疏忽而不知情者，自其知情之日起算。

三、要保人或被保險人對於本公司之請求，係由於第三人之請求而生者，自要保人或被保險人受請求之日起算。

第八條 外國貨幣之計價

對被保險人之損失或本公司理賠金額的計算涉及外國貨幣時，其匯率計算以下列期日之臺灣銀行即期現金賣出匯價為準：

一、以國外所開立之收據申請理賠者，以收據開立日為匯率計算日。

二、由本公司直接墊付者，以本公司墊付日為匯率計算日。

第九條 申訴、調解或仲裁

本公司與要保人或被保險人或其他有保險賠償請求權之人對於因本保險契約所生爭議時，得提出申訴或提交調解或經雙方同意提交仲裁，其程序及費用等，依相關法令或仲裁法規定辦理。

第十條 管轄法院

因本保險契約涉訟者，同意以要保人住所所在地之地方法院為第一審管轄法院，要保人的住所在中華民國境外時，以臺灣臺北地方法院為第一審管轄法院。但不得排除消費者保護法第四十七條及民事訴訟法第四百三十六條之九小額訴訟管轄法院之適用。

第十一條 法令適用

本保險契約未約定之其他事項，悉依照中華民國保險法及有關法令之規定辦理。

第二章 個人責任保險

第十二條 承保範圍

被保險人於本保險契約保險期間內，對於第三人之體傷、死亡或財物受損，依法應負賠償責任，而受賠償請求時，本公司依本章之相關規定，對被保險人負理賠責任。

第十三條 不保事項

對於下列事故所致之損失，本公司不負理賠責任：

- 一、要保人、被保險人之故意行為。
- 二、被保險人之犯罪行為。
- 三、戰爭、類似戰爭(不論宣戰與否)、敵人侵略、外敵行為、叛亂、內亂、強力霸佔或被徵用所致者。
- 四、地震、火山爆發及海嘯、核子分裂或輻射作用所致者。
- 五、被保險人或其受僱人因執行職務之行為所致者。
- 六、被保險人因所有或管理不動產所引起之事故。
- 七、被保險人對其受僱人於執行職務中受有體傷或死亡而負擔之責任。
- 八、被保險人以契約或協議所承受之賠償責任；但縱無該項契約或協議存在時仍應由被保險人負賠償責任者，不在此限。
- 九、被保險人對同行親友應負擔之賠償責任。
- 十、被保險人向人租借、代人保管、管理或控制之財物受有毀損或滅失；但旅館房間及其內之動產，以及被保險人向人租賃之器材(不含汽車)，不在此限。
- 十一、因被保險人心神喪失所引起之事故。
- 十二、被保險人因所有、使用或管理飛機、直昇機、船舶、汽車、電車或槍枝所致者，但不包含合法操作及依法檢驗合格、認可或核准且為自然人所有之無人機。

第十四條 理賠項目

在保險金額之限度內，本公司對於被保險人下列之損失或所負擔之費用，負給付保險金責任：

- 一、於承保範圍內對他人依法負擔之損害賠償責任。
- 二、因被害人體傷所支出之急救費用。但其後認定被保險人對此次事故不負賠償責任者，被保險人應返還本公司所支出之急救費用。
- 三、被保險人因處理該損害賠償事故所生之律師費用、訴訟費用、和解費用或其他相關之法律費用。如本公司認為必要時，得經被保險人之委託，以被保險人名義就民事部份代為抗辯或進行和解，因此所生之訴訟費用，亦由本公司負擔；但應賠償之金額超過保險金額時，若非因本公司之故意或過失所致者，由本公司及被保險人

依保險金額與超過金額之比例分攤之。

第十五條 理賠金額之限制

依本保險契約之約定，應由本公司對被保險人負賠償責任時，本公司於每一事故對每一被保險人應負賠償責任最高以保險單首頁所載之責任保險金額為限。

被保險人向人租賃的器材(不含汽車)受有毀損或滅失時，本公司對每件(或每套、每組)器材之損害賠償責任，以保險單首頁所載之責任保險金額的 1% 為限。

本公司依前項約定對每一被保險人向人租賃的器材(不含汽車)所累計之賠償金額，保險期間內合計最高以保險單首頁所載之責任保險金額的 10% 為限。

本公司依第一、二、三項約定對每一被保險人於保險期間內之累計賠償金額，最高以保險單首頁所載之責任保險金額為限。

第十六條 事故發生後之處理

發生承保事故時，被保險人應按下列規定辦理：

- 一、應於事故發生後三十日內，將事故發生之時間、地點、被害人之姓名、年齡、地址及事故之狀況通知本公司。
 - 二、立即採取必要合理措施以避免或減少損失，並保存權利；必要時應先進行法律程序，以保護其權益。
 - 三、除必須之急救費用外，被保險人就其責任所為之承認、和解或賠償，未經本公司或本公司之代理人參與者，本公司不受拘束。但經要保人或被保險人通知本公司參與而本公司無正當理由拒絕或藉故遲延者，不在此限。
 - 四、於知悉有被起訴或被請求賠償情事時，應通知本公司或本公司之代理人，並將收到之賠償請求書、法院令文、傳票或訴狀等影本送交本公司。
 - 五、本公司認為必要時得要求要保人、被保險人或其他有保險給付請求權之人提供有關資料及文書證件，或出庭作證、協助鑑定、勘驗、或為其他必要的調查或行為，其費用由本公司負擔。
- 被保險人無正當理由違反前項第一、二、四、五款之規定時，對於因此而擴大之損失，本公司得不負理賠責任；違反前項第三款之規定時，本公司得審酌損害賠償關係狀況負理賠責任。

第十七條 理賠文件

被保險人申請理賠時，應檢附下列文件：

- 一、理賠申請書。
- 二、意外事故證明文件。
- 三、損失證明文件。
- 四、和解書、法院確定判決、仲裁判斷書或有關單據。
- 五、對租賃器材之損害賠償責任而申請理賠者，另行檢附租賃契約證明文件或其他相關證明文件。

第十八條 自負額

被保險人對於每一次事故所致之損失合併與本事故相關之費用總額，應先行負擔本保險單首頁所載自負額部份之損失，本公司僅就超過自負額部份之損失負理賠責任。

第十九條 代位

被保險人因本保險契約承保範圍內之損失而對於第三人有損失賠償請求權者，本公司得於給付賠償金額後，於賠償金額範圍內代位行使被保險人對於第三人之請求權。被保險人不得擅自拋棄對第三人之求償權利或有任何不利於本公司行使該項權利之行為，否則賠償金額雖已給付，本公司於受妨害未能求償之金額範圍內得請求被保險人退還之。

前項第三人為被保險人之家屬或受僱人時，本公司無代位請求權；但損失係由其故意所致者，不在此限。

第二十條 其他保險

本保險契約所承保之損失，若有其他保險契約亦加以承保，且所能受領之總保險金超過其損失金額時，本公司依照下列公式計算應給付之保險金。

$$\text{損失金額} \times \frac{\text{本保險契約原應給付之保險金}}{\text{各保險契約原應給付保險金之總額}} = \text{本公司應給付之保險金}$$

第三章 行動電話被竊損失保險

第二十一條 承保範圍

被保險人於本保險契約保險期間內，因遭受強盜、搶奪及竊盜事故致保險標的物滅失時，本公司依本保險契約之約定負賠償責任。

前項所稱保險標的物，係指為被保險人所有之行動電話。

第二十二條 保險金給付及限制

被保險人於本保險契約保險期間內，因遭受強盜、搶奪及竊盜事故致保險標的物滅失時，本公司依保險單首頁所載之行動電話被竊損失保險金額給付行動電話被竊損失保險金。但保險標的物滅失時之實際價值低於本保險契約約定之保險金額時，本公司以該保險標的物遭受強盜、搶奪及竊盜事故發生滅失時之實際價值賠付之。

本公司按前項約定對每一被保險人於保險期間內保險金之給付以一次為限。

第二十三條 自負額

被保險人於本保險契約保險期間內發生承保範圍內之滅失時，對於每一次事故，須先負擔本保險契約所約定之自負額。

前項所稱自負額，係依損失金額乘上保險單首頁所載之約定比例計算之。

第二十四條 不保事項

本公司對於下列事項直接或間接所致保險標的物之滅失時，不負賠償責任：

- 一、要保人、被保險人之故意行為。
- 二、被保險人之犯罪行為。
- 三、戰爭、類似戰爭(不論宣戰與否)、敵人侵略、外敵行為、叛亂、內亂、強力霸佔或被徵用所致者。
- 四、地震、火山爆發及海嘯、核子分裂或輻射作用所致者。
- 五、被保險人因保險標的物之滅失所致之任何性質之附帶損失(Consequential Loss)。
- 六、保險標的物之背蓋、電池等配件之滅失。但與保險標的物本體同時滅失者，不在此限。
- 七、保險標的物之遺失(被保險人無法證明保險標的物確係由於強盜、搶奪及竊盜所致者視為遺失)。
- 八、被保險人將保險標的物租賃予他人。

第二十五條 理賠文件

被保險人申請理賠時，應檢附下列文件：

- 一、理賠申請書。
- 二、被保險人之身分證明文件。
- 三、警察機關刑事報案證明。如有必要時，本公司得要求被保險人提供保險標的物

相關購買證明文件或證據。

第二十六條 代位

被保險人因本保險契約承保範圍內之損失而對於第三人有損失賠償請求權者，本公司得於給付賠償金額後，於賠償金額範圍內代位行使被保險人對於第三人之請求權。被保險人不得擅自拋棄對第三人之求償權利或有任何不利於本公司行使該項權利之行為，否則賠償金額雖已給付，本公司於受妨害未能求償之金額範圍內得請求被保險人退還之。

前項第三人為被保險人之家屬或受僱人時，本公司無代位請求權；但損失係由其故意所致者，不在此限。

第二十七條 其他保險

本保險契約所承保之損失，若有其他保險契約亦加以承保，且所能受領之總保險金超過其損失金額時，本公司依照下列公式計算應給付之保險金。

$$\text{損失金額} \times \frac{\text{本保險契約原應給付之保險金}}{\text{各保險契約原應給付保險金之總額}} = \text{本公司應給付之保險金}$$

第二十八條 保險標的物尋回之處理

保險標的物因本保險契約承保之危險事故滅失時，經本公司理賠後尋獲者，被保險人得於知悉後七日內選擇領回保險標的物並退還已受領之保險金。

逾期時，本公司得逕行辦理標售尋回之保險標的物，其所得之價款，就超過被保險人已受領保險金之部分，歸於被保險人。

被保險人倘於接獲保險標的物尋回之通知，應立即以書面通知本公司，並有協助領回義務。

第四章 交通費用補償保險

第二十九條 承保範圍

被保險人於本保險契約保險期間內，因發生下列事故之一者，本公司依本保險契約之約定，負賠償之責：

一、被保險人以乘客身分搭乘之大眾運輸工具因發生意外事故而停駛或延誤六小時以上者。

二、被保險人駕駛或乘坐之汽車因發生機械故障或交通意外事故致無法繼續行駛且

經道路救援服務拖吊者。

三、被保險人駕駛之自行車因發生機械故障或遭受強盜、搶奪及竊盜事故致無法繼續行駛者。

第三十條 保險金給付及限制

被保險人於本保險契約保險期間內，因發生前條第一項第一、二款之事故時，本公司對每一被保險人依保險單首頁所載之交通費用補償保險金額定額給付交通費用補償保險金。本公司依前述約定對每一被保險人於保險期間內保險金之給付以一次為限。

被保險人於本保險契約保險期間內，因發生前條第一項第三款之事故時，本公司對每一被保險人依保險單首頁所載之交通費用補償保險金額的30%定額給付交通費用補償保險金。本公司依前述約定對每一被保險人於保險期間內保險金之給付以一次為限。

第三十一條 不保事項

對於下列事故所致之額外費用，本公司不負理賠責任：

- 一、要保人、被保險人之故意行為。
- 二、被保險人之犯罪行為。
- 三、戰爭、類似戰爭(不論宣戰與否)、敵人侵略、外敵行為、叛亂、內亂、強力霸佔或被徵用所致者。
- 四、核子分裂或輻射作用所致者。

第三十二條 理賠文件

被保險人申請理賠時，應檢附下列文件：

- 一、理賠申請書。
- 二、被保險人之身分證明文件。
- 三、依第二十九條第一款事故申請理賠者，另檢附大眾運輸工具意外事故證明文件。
- 四、依第二十九條第二款事故申請理賠者，另檢附汽車道路救援拖吊證明文件。
- 五、依第二十九條第三款事故申請理賠者，另檢附自行車修復或警察機關刑事報案證明文件。

第三十三條 代位

被保險人因本保險契約承保範圍內之損失而對於第三人有損失賠償請求權者，本公司得於給付賠償金額後，於賠償金額範圍內代位行使被保險人對於第三人之請求權。被保險人不得擅自拋棄對第三人之求償權利或有任何不利於本公司行使該項權利之行為，否則賠償金額雖已給付，本公司於受妨害未能求償之金額範圍內得請求被保險人退還之。

前項第三人為被保險人之家屬或受僱人時，本公司無代位請求權；但損失係由其故意所致者，不在此限。

第三十四條 其他保險

本保險契約所承保之損失，若有其他保險契約亦加以承保，且所能受領之總保險金超過其損失金額時，本公司依照下列公式計算應給付之保險金。

$$\text{損失金額} \times \frac{\text{本保險契約原應給付之保險金}}{\text{各保險契約原應給付保險金之總額}} = \text{本公司應給付之保險金}$$

第五章 食品中毒補償保險

第三十五條 承保範圍

被保險人於本保險契約保險期間內，經合格醫師診斷為食品中毒並出具診斷書者，對於每一事故，本公司對每一被保險人依保險單首頁所載之食品中毒補償保險金額，定額給付食品中毒補償保險金。但食品中毒係由要保人、被保險人之故意行為，或被保險人之犯罪行為所致者，本公司不負理賠責任。

第三十六條 理賠文件

被保險人申領保險給付時，應檢附下列文件：

- 一、理賠申請書。
- 二、醫療診斷證明書；但必要時，本公司得要求提供食品中毒意外事故證明文件。

第六章 一至三級失能居家照護補償保險

第三十七條 承保範圍

被保險人於本保險契約保險期間內因遭受第三條約定之意外傷害事故及附表所列之特定事故，自事故發生之日起一百八十日以內致成「失能程度與保險金給付表」所列失能程度第一級至第三級之一者，本公司對每一被保險人依保險單首頁所載之一至三級失能居家照護補償保險金額乘上該表所列之給付比例計算給付一至三級失能

居家照護補償保險金。但超過一百八十日致成失能者，受益人若能證明被保險人之失能與該事故具有因果關係者，不在此限。

被保險人因同一事故致成「失能程度與保險金給付表」所列二項以上第一級至第三級失能程度時，本公司給付各該項保險金之和，最高以一至三級失能居家照護補償保險金額為限。但不同失能項目屬於同一手或同一足時，僅給付一項保險金；若失能項目所屬失能等級不同時，給付較嚴重項目的保險金。

被保險人因本次事故所致之失能，如合併以前（含本保險契約訂立前）的失能，可領「失能程度與保險金給付表」所列第一級至第三級中較嚴重項目的保險金者，本公司按較嚴重的項目給付保險金，但以前的失能，視同已給付失能保險金，應扣除之。

前項情形，若被保險人扣除以前的失能後得領取之保險金低於本次失能所致得請領之金額者，不適用合併之約定。

被保險人於本保險契約保險期間內因不同事故申領保險金時，本公司累計給付金額最高以一至三級失能居家照護補償保險金額為限。

第三十八條 除外責任(原因)

被保險人因下列原因致成失能時，本公司不負給付保險金的責任：

- 一、被保險人之故意或犯罪行為。
- 二、被保險人飲酒後駕（騎）車，其吐氣或血液所含酒精成份超過道路交通法令規定標準者。
- 三、戰爭（不論宣戰與否）、內亂及其他類似的武裝變亂。但契約另有約定者不在此限。
- 四、因原子或核子能裝置所引起的爆炸、灼熱、輻射或污染。但契約另有約定者不在此限。

第三十九條 理賠文件

受益人申請理賠時，應檢附下列文件：

- 一、理賠申請書。
- 二、失能診斷書；但必要時本公司得要求提供事故證明文件。
- 三、受益人之身分證明。

受益人申領保險金時，本公司基於審核保險金之需要，得對被保險人的身體予以檢驗，另得徵詢其他醫師之醫學專業意見，並得經受益人同意調閱被保險人就醫相關資料。因此所生之費用由本公負擔。

第四十條 受益人的指定與變更

居家照護補償保險金的受益人，為被保險人本人，本公司不受理其指定與變更。

第七章 輔助器具費用補助保險

第四十一條 承保範圍

被保險人於本保險契約保險期間內因遭受第三條約定之意外傷害事故及附表所列之特定事故，自事故發生之日起一百八十日以內，經登記合格之醫院或診所醫師診斷有使用「輔助器具費用保險金給付標準表」所列輔助器具之必要，且已領取身心障礙者權益保障法之輔助器具費用補助者，本公司對每一被保險人就該表所列各項輔助器具之給付金額給付輔助器具費用補助保險金。但超過一百八十日經登記合格之醫院或診所醫師診斷有使用附表所列輔助器具之必要者，受益人若能證明與該事故具有因果關係者，不在此限。

前項情形，本公司對每一被保險人於保險期間內最高給付總額不得超過本保險契約所載之輔助器具費用補助保險金額。

第四十二條 除外責任(原因)

被保險人因下列原因致成傷害時，本公司不負給付保險金的責任：

- 一、被保險人之故意或犯罪行為。
- 二、被保險人飲酒後駕(騎)車，其吐氣或血液所含酒精成份超過道路交通法令規定標準者。
- 三、戰爭(不論宣戰與否)、內亂及其他類似的武裝變亂。但契約另有約定者不在此限。
- 四、因原子或核子能裝置所引起的爆炸、灼熱、輻射或污染。但契約另有約定者不在此限。

第四十三條 理賠文件

受益人申請理賠時，應檢附下列文件：

- 一、理賠申請書。

二、醫師出具需使用輔助器具之醫療診斷書；但必要時本公司得要求提供事故證明文件。

三、已獲身心障礙者權益保障法規定申領輔助器具費用補助之相關證明文件。

四、被保險人之身分證明。

第四十四條 受益人的指定與變更

輔助器具費用補助保險金的受益人，為被保險人本人，本公司不受理其指定與變更。

第四十五條 代位

被保險人因本保險契約承保範圍內之損失而對於第三人有損失賠償請求權者，本公司得於給付賠償金額後，於賠償金額範圍內代位行使被保險人對於第三人之請求權。被保險人不得擅自拋棄對第三人之求償權利或有任何不利於本公司行使該項權利之行為，否則賠償金額雖已給付，本公司於受妨害未能求償之金額範圍內得請求被保險人退還之。

前項第三人為被保險人之家屬或受僱人時，本公司無代位請求權；但損失係由其故意所致者，不在此限。

第四十六條 其他保險

本保險契約所承保之損失，若有其他保險契約亦加以承保，且所能受領之總保險金超過其損失金額時，本公司依照下列公式計算應給付之保險金。

$$\text{損失金額} \times \frac{\text{本保險契約原應給付之保險金}}{\text{各保險契約原應給付保險金之總額}} = \text{本公司應給付之保險金}$$

第八章 住院費用補償保險

第四十七條 承保範圍

被保險人於本保險契約保險期間內因遭受第三條約定之意外傷害事故及附表所列之特定事故，自事故發生之日起一百八十日以內，經登記合格的醫院之醫師診斷確定必須且經住院診療者，本公司對每一被保險人因住院之需要而支出之日常生活用品費用、電話費用及餐飲費用等，按被保險人之實際住院日數（含出院及入院當日），每日依保險單首頁所載之住院費用補償保險金額給付住院費用補償保險金。但超過一百八十日繼續診療者，受益人若能證明被保險人之診療與該事故具有因果關係者，不在此限。

本公司對每一事故給付日數最高以保險單首頁所載之日數為限。

第四十八條 除外責任(原因)

被保險人因下列原因致成傷害時，本公司不負給付保險金的責任：

- 一、被保險人之故意或犯罪行為。
- 二、被保險人飲酒後駕(騎)車，其吐氣或血液所含酒精成份超過道路交通法令規定標準者。
- 三、戰爭(不論宣戰與否)、內亂及其他類似的武裝變亂。但契約另有約定者不在此限。
- 四、因原子或核子能裝置所引起的爆炸、灼熱、輻射或污染。但契約另有約定者不在此限。

第四十九條 理賠文件

受益人申請理賠時，應檢附下列文件：

- 一、理賠申請書。
- 二、醫療診斷書或住院證明；但必要時本公司得要求提供事故證明文件。
- 三、受益人之身分證明。

受益人申領保險金時，本公司基於審核保險金之需要，得徵詢其他醫師之醫學專業意見，並得經受益人同意調閱被保險人之就醫相關資料。因此所生之費用由本公司負擔。

第五十條 受益人的指定與變更

住院費用補償保險金的受益人，為被保險人本人，本公司不受理其指定與變更。

第九章 親友前往處理費用保險

第五十一條 承保範圍

被保險人於本保險契約保險期間內因遭受第三條約定之意外傷害事故及附表所列之特定事故，自事故發生之日起一百八十日以內死亡、失能或住院診療者，致其親友(以三位為限)須前往處理而支出下列費用者，本公司對每一被保險人每一事故依本保險契約之約定負賠償之責。但超過一百八十日受益人若能證明被保險人之死亡、失能或住院診療與該事故具有因果關係者，不在此限。

- 一、交通費用

被保險人之親友為參加搜救活動、看護被保險人或處理其後事所生之往返住居所及事故發生地之交通費用；該交通費用之計算，以該交通工具之經濟艙等認定之，若無經濟艙等，則按實際費用賠付之。

二、食宿費用

被保險人之親友為參加搜救活動、看護被保險人或處理其後事，而於事故發生地支出之住宿及餐飲費用。但被保險人於中華民國境外發生事故者，前述費用之理賠以十四日為限；於中華民國境內發生者，以三日為限。

前項情形，本公司對每一被保險人於保險期間內最高給付總額不得超過本保險契約所載之親友前往處理費用保險金額。

第五十二條 除外責任(原因)

被保險人因下列原因致成死亡、失能或傷害時，本公司不負給付保險金的責任：

- 一、要保人、被保險人的故意行為。
- 二、被保險人飲酒後駕(騎)車，其吐氣或血液所含酒精成份超過道路交通法令規定標準者。
- 三、戰爭(不論宣戰與否)、內亂及其他類似的武裝變亂。但契約另有約定者不在此限。
- 四、因原子或核子能裝置所引起的爆炸、灼熱、輻射或污染。但契約另有約定者不在此限。

前項第一款情形(除被保險人的故意行為外)，致被保險人傷害或失能時，本公司仍給付保險金。

第五十三條 受益人的指定與變更

被保險人身故時，親友前往處理費用保險金的受益人，為被保險人之法定繼承人，本公司不受理其指定與變更。

第一項法定繼承人之順序及應得保險金之比例適用民法繼承編相關規定。

第五十四條 理賠文件

被保險人或受益人申請理賠時，應檢附下列文件：

- 一、理賠申請書。
- 二、事故發生之相關證明文件。

三、費用支出單據。

第五十五條 代位

被保險人因本保險契約承保範圍內之損失而對於第三人有損失賠償請求權者，本公司得於給付賠償金額後，於賠償金額範圍內代位行使被保險人對於第三人之請求權。被保險人不得擅自拋棄對第三人之求償權利或有任何不利於本公司行使該項權利之行為，否則賠償金額雖已給付，本公司於受妨害未能求償之金額範圍內得請求被保險人退還之。

前項第三人為被保險人之家屬或受僱人時，本公司無代位請求權；但損失係由其故意所致者，不在此限。

第五十六條 其他保險

本保險契約所承保之損失，若有其他保險契約亦加以承保，且所能受領之總保險金超過其損失金額時，本公司依照下列公式計算應給付之保險金。

$$\text{損失金額} \times \frac{\text{本保險契約原應給付之保險金}}{\text{各保險契約原應給付保險金之總額}} = \text{本公司應給付之保險金}$$

第十章 高爾夫球一桿進洞費用補償保險

第五十七條 承保範圍

被保險人於本保險契約保險期間內，在高爾夫球場參加高爾夫球運動，因一桿進洞所支付之費用，本公司按實際支出之費用負賠償責任，但本公司對每一被保險人於每次賠償金額及累計賠償金額最高皆以本保險契約所載明之一桿進洞費用補償保險金額為限。

前項所稱「參加高爾夫球運動」係指被保險人於中華民國境內地區並經主管機關許可設立之球場(球場範圍包括發球區(台)、球道、球洞區、附屬建築物及設施)，從事高爾夫球練習、指導、擊球或比賽。

第五十八條 理賠文件

被保險人申請理賠時，應檢附下列文件：

- 一、理賠申請書。
- 二、球場證明書及球僮簽名之計分卡。
- 三、費用支出單據。

四、其他經本公司認為必要之證明文件。

第十一章 汽車駕駛人駕駛他人汽車車對車碰撞車體損失責任保險

第五十九條 承保範圍

被保險人因駕駛他人汽車與車輛發生碰撞、擦撞所致之毀損滅失，在確認事故之對方車輛後，對所駕駛汽車之車主依法應負賠償責任而受賠償請求時，本公司依本保險契約之約定對被保險人負賠償責任。

對造汽車雖肇事逃逸無法確認，但經憲警現場處理且經由本公司查證屬實者，本公司亦負賠償之責。

第六十條 用詞定義

本章用詞定義如下：

- 一、汽車：係指公路法所定義之汽車，本章所稱之汽車僅限小客車或機車。
- 二、小客車：係指座位在九人座(含)以下之客車及客貨兩用車。
- 三、機車：係指汽缸排氣量在 250cc (含)以下之二輪機器腳踏車。
- 四、要保人：係指本保險契約所載明被保險人中之一人。
- 五、被保險人：係指領有駕駛執照得合法駕駛汽車並載明於本保險契約之人。要保人得就下列類型分別約定之：
 - (一) 個人型：係指本保險契約所載明之被保險人本人。
 - (二) 家庭型：係指本保險契約所載明之被保險人本人及其配偶、子女。
 - (三) 擴大型：係指家庭型及其他載明於本保險契約之人。
- 六、車主：係指事故發生當時被保險人所駕駛汽車之所有人。
- 七、乘客：包括乘坐及上下被保險人所駕駛汽車之人，但不含駕駛人本人。

第六十一條 保險金額

本保險契約所載「汽車駕駛人駕駛他人汽車車對車碰撞車體損失責任」保險金額，係指被保險人發生本保險契約第五十九條承保事故時，本公司在保險期間內對所有被保險人所負最高賠償金額。

第六十二條 不保事項

本公司就被保險人因下列事項所致之賠償責任，不負賠償之責：

- 一、因戰爭或類似戰爭之行為(不論宣戰與否)、叛亂、內戰、軍事訓練或演習之期間駕駛汽車所致者。
- 二、因核子反應、核子能輻射或放射性污染所致者。
- 三、被保險人駕駛汽車因故意、從事犯罪或逃避合法逮捕所致之賠償責任。
- 四、被保險人駕駛汽車作收受報酬載運乘客或貨物等類似行為之使用所致者。
- 五、未經車主許可或違反道路交通管理處罰條例第二十一條、二十一之一條規定，駕駛汽車所致者。
- 六、被保險人因吸毒及服用安非他命、大麻、海洛因、鴉片或服用、施打其他違禁藥物，駕駛汽車所致者。
- 七、因被保險人駕駛汽車參與罷工、暴動或民眾騷擾所致者。
- 八、被保險人駕駛汽車從事教練車用途或參加競賽或為競賽開道或試驗效能或測驗速度所致者。
- 九、被保險人因受酒類影響駕駛汽車所致者。前述所稱受酒類影響係指被保險人飲酒後駕車，其吐氣或血液所含酒精成分超過道路交通法令規定標準者。
- 十、被保險人以契約或協議所承受之賠償責任。但縱無該項契約或協議存在時仍應由被保險人負賠償責任者，不在此限。
- 十一、駕駛汽車非直接與對造車輛碰撞、擦撞所致者。
- 十二、附帶損失，包括貶值及不能使用之損失。
- 十三、因竅舊、腐蝕、鏽垢或自然耗損所致者。
- 十四、置存於汽車內之衣物、用品、工具、未固定裝置於車上之零件或配件之賠償責任。
- 十五、汽車因遭竊盜、搶奪、強盜事故所致者。
- 十六、駕駛汽車於肇事後逃逸所致者。
- 十七、被保險人駕駛汽車因颱風、地震、海嘯、冰雹、洪水或因雨積水期間所致毀損滅失。
- 十八、被保險人之四親等血親及三親等姻親之親屬間負擔的損害賠償責任。

第六十三條 自負額

被保險人對駕駛之汽車發生本章承保範圍內之賠償責任時，每次事故被保險人應按

實際修理費用負擔本保險契約所約定之自負額。

要保人於要保時經本公司同意者，於加繳保險費後可免負擔前項所約定之自負額。

第六十四條 理賠範圍

被保險人駕駛汽車發生本保險契約第五十九條之承保事故時，本公司依第六十一條約定之保險金額為限在下列範圍對被保險人負賠償之責：

一、拖車費用：

移送被保險人駕駛之受損車輛至本公司同意之最近修理工廠所需之正當費用。

二、修復費用：

包括修復工資、材料、裝配零件及訂購零件材料等所需之費用。

本公司之理賠亦包含被保險人為維持損害之現狀或為防止損害之擴大所需之保護、搶救、搶修之正當救護費用。救護費用與第一項賠償金額合計雖超過第六十一條約定之保險金額，本公司亦負賠償之責。

本公司對於前項救護費用僅就保險金額與被保險人所駕駛汽車之實際價值之比例賠償。

第六十五條 修復費用理賠方式

本公司對於第六十四條之修復費用得以修復或現金賠償，並依下列方式辦理：

一、修復賠償：

(一) 以修復至毀損發生前與原狀相似之狀況所必要之修理費用為限，但不包括加班費、趕工費、加急運費、空運費、特別運費等。

(二) 前目所謂修復至毀損發生前之狀況，係指合理可能範圍內與原狀相似而言，並非指與原狀絲毫無異。

(三) 無法修復必須更換之零件、配件概以新品為準，且不適用折舊比率分攤，如國內市場上無法購得時，本公司得以相同品質其他廠牌之零件、配件更換之。

二、現金賠償：

(一) 修理材料或零件在國內無法購得者，可根據經本公司調查之當時市場價格，以現金賠付。如經本公司同意由被保險人或受害人自行向國外訂購時，則照國外發票日價格按中央銀行每日公告新台幣對美元銀行間成交之收盤

匯率，折算新台幣賠付之。

(二) 以協議方式賠付現金自行修復者，其修復完成後，被保險人應通知本公司檢驗，否則本公司對於以後該車同一部份之損失不負賠償責任。

(三) 倘無法修復時，以實際現金價值賠付之，但仍受本保險契約第六十一條之約束。

第六十六條 修理前之勘估

被保險人所駕駛之汽車發生本保險契約第五十九條之承保事故致毀損滅失時，在本公司勘估前，不得逕行修理，但經被保險人通知後二十四小時內(假日順延)本公司未處理者，不在此限。

第六十七條 理賠申請

被保險人遇有本保險契約承保範圍內之賠償責任或損害賠償請求權人依本保險契約第七十三條行使直接請求權向本公司提出理賠申請時，應檢具下列文件：

- 一、理賠申請書(由本公司提供)，由被保險人或損害賠償請求權人親自填寫其所載內容。如被保險人死亡或受重大傷害時，得由其繼承人或代理人代為填寫。
- 二、汽車行車執照及駕駛人駕駛執照影本。
- 三、修車估價單及修妥後發票。
- 四、和解書、判決書或仲裁判斷書。
- 五、應本公司要求，提供憲警單位處理證明文件或肇事責任鑑定。

本公司於接到上列文件齊全後，應於十五日內給付之。但另有約定者，依其約定。本公司因可歸責於自己之事由致未能在前項規定之期限內為給付者，應給付遲延利息，其利率以年利一分計算。

第六十八條 承保地區之限制

本保險契約對被保險人之賠償責任，僅限被保險人於中華民國轄區範圍內駕駛汽車發生意外事故所致者。

前項所稱中華民國轄區範圍，係指臺灣、澎湖、金門、馬祖及其統治權所及之地區。

第六十九條 防範損失擴大義務

被保險汽車發生本保險契約承保範圍內之賠償責任時，被保險人應採取必要行為以避免損失擴大或減輕損失，倘因被保險人未採取前述之必要行為，而擴大之損失概

由被保險人自行負責。

被保險人為履行前項義務，防止或減輕損害為目的而採取措施所支付之必要費用本公司同意償還之。

第七十條 被保險人之協助義務

被保險人發生本保險契約承保範圍內之賠償責任時應協助本公司處理，並提供理賠申請所應檢具之各項文件。

第七十一條 危險發生之通知義務

被保險人遇有本保險契約承保範圍內之賠償責任時，應以電話或書面通知本公司及當地憲兵或警察機關處理，並按下列約定辦理：

- 一、被保險人應於受賠償請求後五日內通知本公司。
- 二、立即採取必要合理措施以避免或減少損失。

第七十二條 和解之參與

被保險人發生本保險契約承保範圍內之賠償責任時，除第六十九條所規定之費用外，被保險人就其責任所為之承認、和解或賠償，未經本公司參與者，本公司不受拘束。但經被保險人通知而本公司無正當理由拒絕或遲延參與者，不在此限。

第七十三條 直接請求權

被保險人依法應負賠償責任確定時，損害賠償請求權人得在保險金額範圍內依其應得之比例，直接向本公司請求給付賠償金額，其金額之認定，依下列規定：

- 一、被保險人依法應負之損害賠償金額，經法院判決確定者。
 - 二、經當事人雙方於訴訟上或訴訟外以書面達成和解，並經本公司同意者。
 - 三、當事人雙方依鄉鎮市調解條例達成調解，經該管法院核定，並經本公司同意者。
- 依法應負賠償責任之被保險人，有破產、清算或死亡、失蹤等情事者，損害賠償請求權人仍得依前項規定，在保險金額範圍內依其應得之比例，直接向本公司請求給付賠償金額。

第七十四條 求償文件之處理

被保險人於被請求賠償或被起訴時，應於知悉後五日內將收受之賠償請求書或法院書狀等影本立即送交本公司。

第七十五條 和解、抗辯及訴訟之協助

被保險人因發生本保險契約所承保之危險事故，致被起訴或受賠償請求時：

- 一、本公司受被保險人之請求，應即就民事部分協助被保險人進行抗辯或和解，所生抗辯費用由本公司負擔。但應賠償金額超過保險金額者，若非因本公司故意或過失所致者，本公司僅按保險金額與應賠償金額之比例分攤之；被保險人經本公司之要求，有到法院應訊或協助覓取有關證據及證人之義務。
- 二、本公司經被保險人之委託進行抗辯或和解，就訴訟上之捨棄、承諾、撤回或和解，非經被保險人書面同意不得為之。
- 三、被保險人因處理民事賠償請求所生之抗辯費用，經本公司事前書面同意者，由本公司償還之。但應賠償金額超過保險金額者，本公司僅按保險金額與應賠償金額之比例分攤之。
- 四、被保險人因刑事及行政責任所生之一切費用，由被保險人自行負擔，本公司不負償還之責。

第七十六條 代位

被保險人因本保險契約承保範圍內之損失而對於第三人有賠償請求權者，本公司得於給付賠償金額後，於賠償金額範圍內代位行使被保險人對於第三人之請求權，所衍生之費用由本公司負擔。

前項第三人為被保險人之家屬或受僱人時，本公司無代位請求權；但損失係由其故意所致者，不在此限。

被保險人不得免除或減輕對第三人之請求權利或有任何不利本公司行使該項權利之行為，被保險人違反前述約定者，雖賠償金額已給付，本公司仍得於受妨害而未能請求之範圍內請求被保險人返還之。

第七十七條 保險競合之處理

被保險汽車發生本保險契約承保範圍內之賠償責任時，如有其他保險時，保險公司按下列規定負賠償責任：

- 一、該其他保險為責任保險者，屬於財損責任部分，按合計之保險金額與實際應賠金額比例分攤之，其計算方式如下：

$(\text{實際應賠付金額}) \times \left[\frac{\text{本保險保險金額}}{\text{本保險保險金額} + \text{其他保險保險金額}} \right]$

- 二、該其他保險為社會保險者，於超過該保險賠付部分或該保險不為賠付部分。

前項所稱「其他保險」，係指被保險汽車發生本保險契約承保範圍內之賠償責任或毀損滅失同時有其他不同險別的保險契約亦承保同一事故之損失而言。

第七十八條 保險契約無效之原因

要保人故意不為複保險之通知，或意圖不當得利而為複保險者，本保險契約無效。本保險契約訂立時，保險標的之危險已發生或已消滅者，本保險契約無效。但為當事人雙方所不知者，不在此限。訂約時，僅要保人知危險已發生者，本公司不受契約之拘束；反之，僅本公司知危險已消滅者，要保人不受契約之拘束。

本保險契約條款有下列情形之一，依訂約時情形顯失公平者，該部分之約定無效：

- 一、免除或減輕本公司依保險法應負之義務者。
- 二、使要保人、受益人或被保險人拋棄或限制其依保險法所享之權利者。
- 三、加重要保人或被保險人之義務者。
- 四、其他於要保人、受益人或被保險人有重大不利益者。

第七十九條 其他保險

被保險人發生本保險契約承保範圍內之賠償責任，如有其他保險同時應負相同承保範圍之賠償責任時，本公司對於該賠償責任僅依第六十一條約定保險金額對於全部保險金額之比例負分攤之責。

第八十條 重複投保本公司之處理

要保人或被保險人於本公司投保本保險契約，發生重複投保時，不論危險發生前或危險發生後，均得選擇保留其中之一之契約，解除其他契約。

第十二章 汽車駕駛人第三人責任保險

第八十一條 承保範圍

被保險人因駕駛汽車發生意外事故，致第三人體傷、死亡或財物受有損害，依法應負賠償責任而受賠償請求時，本公司依下列方式賠付：

一、 第三人傷害

被保險人致第三人死亡或受有體傷，依法應負賠償責任，而受賠償請求時，本公司僅就超過強制汽車責任保險給付標準及該汽車已投保汽車第三人責任保險(傷害責任險)所約定之保險金額以上部份，負賠償之責。但保險事故發生時，因被保險人駕駛之他人汽車未投保強制汽車責任保險或保險契約已失效而經交通事故特別補償基

金對第三人賠付後再轉向被保險人追償時，本公司同意於保險金額範圍內賠償之。汽車所有人如不同意被保險人使用其已投保之汽車第三人責任保險(傷害責任險)時，本公司直接以超過強制汽車責任保險給付標準以上部份對被保險人負賠償之責。

二、 第三人財損

被保險人致第三人財物受有損害，依法應負賠償責任，而受賠償請求時，本公司僅就超過該汽車已投保汽車第三人責任保險(財損責任險)所約定之保險金額以上部份，負賠償之責。

汽車所有人如不同意被保險人使用其已投保之汽車第三人責任保險(財損責任險)時，本公司不再扣除第三人責任保險財損之保險金額而逕對被保險人負賠償之責。

第八十二條 用詞定義

本章用詞定義如下：

- 一、 汽車：係指公路法所定義之汽車，本章所稱之汽車僅限小客車或機車。
- 二、 小客車：係指座位在九人座(含)以下之客車及客貨兩用車。
- 三、 機車：係指汽缸排氣量在 250cc(含)以下之二輪機器腳踏車。
- 四、 要保人：係指本保險契約所載明被保險人中之一人。
- 五、 被保險人：係指領有駕駛執照得合法駕駛汽車並載明於本保險契約之人。要保人得就下列類型分別約定之：
 - (一) 個人型：係指本保險契約所載明之被保險人本人。
 - (二) 家庭型：係指本保險契約所載明之被保險人本人及其配偶、子女。
 - (三) 擴大型：係指家庭型及其他載明於本保險契約之人。
- 六、 車主：係指事故發生當時被保險人所駕駛汽車之所有人。
- 七、 乘客：包括乘坐及上下被保險人所駕駛汽車之人，但不含駕駛人本人。

第八十三條 保險金額

本保險契約所載「汽車駕駛人第三人傷害」保險金額，係指本公司對所有被保險人在保險期間內造成第三人體傷、死亡，應負賠償責任之最高金額。

「汽車駕駛人第三人財損」保險金額，係指本公司對所有被保險人在保險期間內於造成第三人財物損失，應負賠償責任之最高金額。

第八十四條 不保事項

本公司就被保險人駕駛汽車因下列事項所致賠償責任，不負賠償之責：

- 一、因戰爭或類似戰爭之行為(不論宣戰與否)、叛亂、內戰、軍事訓練或演習之期間駕駛汽車所致者。
- 二、因核子反應、核子能輻射或放射性污染所致者。
- 三、被保險人駕駛汽車因故意、從事犯罪或逃避合法逮捕所致之賠償責任。
- 四、被保險人駕駛汽車作收受報酬載運乘客或貨物等類似行為之使用所致者。
- 五、未經車主許可或違反道路交通管理處罰條例第二十一條、二十一之一條規定，駕駛汽車所致者。
- 六、被保險人因吸毒及服用安非他命、大麻、海洛因、鴉片或服用、施打其他違禁藥物，駕駛汽車所致者。
- 七、因被保險人駕駛汽車參與罷工、暴動或民眾騷擾所致者。
- 八、被保險人駕駛汽車從事教練車用途或參加競賽或為競賽開道或試驗效能或測驗速度所致者。
- 九、被保險人因受酒類影響駕駛汽車所致者。前述所稱受酒類影響係指被保險人飲酒後駕車，其吐氣或血液所含酒精成分超過道路交通法令規定標準者。
- 十、被保險人以契約或協議所承受之賠償責任。但縱無該項契約或協議存在時仍應由被保險人負賠償責任者，不在此限。
- 十一、乘客死亡或受有體傷或其財物受有損失所致者。
- 十二、被保險人對其家屬及其執行職務中之受僱人死亡或受有體傷所致之賠償責任。
- 十三、被保險人對其家屬及其執行職務中之受僱人所有、使用、租用、保管或管理之財物受有損害所致者。
- 十四、因拖掛其他汽車期間所致者。
- 十五、被保險人向人租借、代人保管、管理或控制之財物受有損失之賠償責任。

第八十五條 理賠範圍及方式

體傷死亡理賠範圍及方式：

- 一、急救或護送費用：緊急救治或護送傷亡者，所必需之實際費用。
- 二、醫療費用：須具有執照之中西醫院所開具之醫療費用單據，包括掛號、醫藥、

X光檢查等必需費用，如向藥房購買藥品等單據並應由主治醫師簽證。

關於醫療費用單據，倘傷者係於私立醫院就醫者，應請院方就治療之經過將手術費、藥品費、住院費、檢查費等分項開列清單，貴重藥品應加註藥品名稱、廠牌及數量、單價始准核銷。

三、交通費用：受傷者在治療期間來往醫院所必需之實際交通費用為限。

四、看護費用：傷情嚴重確實必要者為限，但僱用特別護士時，須有主治醫師認為必要之書面證明。

五、診斷書、證明書費用：診斷書須由合格醫師所開立，並儘量要求醫師在診斷書上填寫該治療期間需否住院，住院日數以及療養方法與時間並作詳確之估計。

六、喪葬費用及精神慰藉金：參照被害者之工作收入、受扶養之遺屬人數、生活程度及當地習慣等給付合理金額。

七、自療費用：得視受傷情形，病癒程度，並參照已支用之醫藥費及醫師診斷書所註之應繼續治療時間，給予必需之自療費用。

八、其他體傷賠償：以第三人依法可請求賠償者為限。

財損理賠範圍及方式：

一、運費：搬運第三人財物損壞所必需之實際費用。

二、修復費用：修復第三人財物所需費用。但以該第三人受損財物之實際現金價值為準。

三、補償費用：第三人之寵物、衣服、家畜、紀念品等因遭受損害，無法修理或恢復原狀得按實際損失協議理賠之。

四、其他財損賠償：以第三人依法可請求賠償者為限。

第八十六條 理賠申請

被保險人遇有本保險契約承保範圍內之賠償責任或損害賠償請求權人依本保險契約第九十二條行使直接請求權向本公司提出理賠申請時，應檢具下列文件：

一、汽車駕駛人第三人傷害責任險體傷：

(一) 理賠申請書(由本公司提供)。

(二) 應本公司要求，應提供憲警單位處理證明文件或肇事責任鑑定書。

(三) 診斷書。

- (四) 醫療費收據。
- (五) 療養費收據或其他補助收據。
- (六) 和解書、判決書或仲裁判斷書。
- (七) 戶口名簿影本。
- (八) 賠償金領款收據。
- (九) 行車執照、駕駛執照影本。

二、汽車駕駛人第三人傷害責任險死亡：

- (一) 理賠申請書(由本公司提供)。
- (二) 應本公司要求，應提供憲警單位處理證明文件或肇事責任鑑定書。
- (三) 死亡證明書。
- (四) 除戶戶口名簿影本。
- (五) 和解書、判決書或仲裁判斷書。
- (六) 法定繼承人領款收據或保險賠款電匯同意書、被保險人領款收據或保險賠款電匯同意書。但受害人之遺屬依第九條行使直接請求權時毋需提出被保險人領款收據。
- (七) 行車執照、駕駛執照影本。

三、車駕駛人第三人責任險財損：

- (一) 理賠申請書(由本公司提供)。
- (二) 應本公司要求，應提供憲警單位處理證明文件或肇事責任鑑定書。
- (三) 估價單或損失清單。
- (四) 發票或其他收據。
- (五) 照片。
- (六) 和解書、判決書或仲裁判斷書。
- (七) 賠償金領款收據。
- (八) 行車執照、駕駛執照影本。

本公司於接到上列相關文件齊全後應於十五日內給付之。但另有約定者，依其約定。

本公司因可歸責於自己之事由致未能在前項規定期限內為給付者，應給付遲延利息，其利率以年利一分計算。

第八十七條 承保地區之限制

本保險契約對被保險人之賠償責任，僅限被保險人於中華民國轄區範圍內駕駛汽車發生意外事故所致者。

前項所稱中華民國轄區範圍，係指臺灣、澎湖、金門、馬祖及其統治權所及之地區。

第八十八條 防範損失擴大義務

被保險汽車發生本保險契約承保範圍內之賠償責任時，被保險人應採取必要行為以避免損失擴大或減輕損失，倘因被保險人未採取前述之必要行為，而擴大之損失概由被保險人自行負責。

被保險人為履行前項義務，防止或減輕損害為目的而採取措施所支付之必要費用本公司同意償還之。

第八十九條 被保險人之協助義務

被保險人發生本保險契約承保範圍內之賠償責任時應協助本公司處理，並提供理賠申請所應檢具之各項文件。

第九十條 危險發生之通知義務

被保險人遇有本保險契約承保範圍內之賠償責任時，應以電話或書面通知本公司及當地憲兵或警察機關處理，並按下列約定辦理：

- 一、被保險人應於受賠償請求後五日內通知本公司。
- 二、立即採取必要合理措施以避免或減少損失。

第九十一條 和解之參與

被保險人發生本保險契約承保範圍內之賠償責任時，除第八十八條所規定之費用外，被保險人就其責任所為之承認、和解或賠償，未經本公司參與者，本公司不受拘束。但經被保險人通知而本公司無正當理由拒絕或遲延參與者，不在此限。

第九十二條 直接請求權

被保險人依法應負賠償責任確定時，損害賠償請求權人得在保險金額範圍內依其應得之比例，直接向本公司請求給付賠償金額，其金額之認定，依下列規定：

- 一、被保險人依法應負之損害賠償金額，經法院判決確定者。
- 二、經當事人雙方於訴訟上或訴訟外以書面達成和解，並經本公司同意者。
- 三、當事人雙方依鄉鎮市調解條例達成調解，經該管法院核定，並經本公司同意者。

依法應負賠償責任之被保險人，有破產、清算或死亡、失蹤等情事者，損害賠償請求權人仍得依前項規定，在保險金額範圍內依其應得之比例，直接向本公司請求給付賠償金額。

第九十三條 求償文件之處理

被保險人於被請求賠償或被起訴時，應於知悉後五日內將收受之賠償請求書或法院書狀等影本立即送交本公司。

第九十四條 和解、抗辯及訴訟之協助

被保險人因發生本保險契約所承保之危險事故，致被起訴或受賠償請求時：

- 一、本公司受被保險人之請求，應即就民事部分協助被保險人進行抗辯或和解，所生抗辯費用由本公司負擔。但應賠償金額超過保險金額者，若非因本公司故意或過失所致者，本公司僅按保險金額與應賠償金額之比例分攤之；被保險人經本公司之要求，有到法院應訊或協助覓取有關證據及證人之義務。
- 二、本公司經被保險人之委託進行抗辯或和解，就訴訟上之捨棄、承諾、撤回或和解，非經被保險人書面同意不得為之。
- 三、被保險人因處理民事賠償請求所生之抗辯費用，經本公司事前書面同意者，由本公司償還之。但應賠償金額超過保險金額者，本公司僅按保險金額與應賠償金額之比例分攤之。
- 四、被保險人因刑事及行政責任所生之一切費用，由被保險人自行負擔，本公司不負償還之責。

第九十五條 代位

被保險人因本保險契約承保範圍內之損失而對於第三人有賠償請求權者，本公司得於給付賠償金額後，於賠償金額範圍內代位行使被保險人對於第三人之請求權，所衍生之費用由本公司負擔。

前項第三人為被保險人之家屬或受僱人時，本公司無代位請求權；但損失係由其故意所致者，不在此限。

被保險人不得免除或減輕對第三人之請求權利或有任何不利本公司行使該項權利之行為，被保險人違反前述約定者，雖賠償金額已給付，本公司仍得於受妨害而未能請求之範圍內請求被保險人返還之。

第九十六條 保險競合之處理

被保險汽車發生本保險契約承保範圍內之賠償責任時，如有其他保險時，保險公司按下列規定負賠償責任：

- 一、該其他保險為責任保險者，屬於財損責任部分，按合計之保險金額與實際應賠金額比例分攤之；屬於體傷責任部分，就超過強制汽車責任保險法所規定之保險金額部分按比例分攤。

其計算方式如下：

(一) 財損責任：

(實際應賠付金額) × 【本保險保險金額 ÷ (本保險保險金額 + 其他保險保險金額)】

(二) 體傷責任：

(實際應賠付金額 - 依強制汽車責任保險法規定得申請給付之金額) × 【本保險保險金額 ÷ (本保險保險金額 + 其他保險保險金額)】

- 二、該其他保險為社會保險者，於超過該保險賠付部分或該保險不為賠付部分。

前項所稱「其他保險」，係指被保險汽車發生本保險契約承保範圍內之賠償責任或毀損滅失同時有其他不同險別的保險契約亦承保同一事故之損失而言。

第九十七條 保險契約無效之原因

要保人故意不為複保險之通知，或意圖不當得利而為複保險者，本保險契約無效。本保險契約訂立時，保險標的之危險已發生或已消滅者，本保險契約無效。但為當事人雙方所不知者，不在此限。訂約時，僅要保人知危險已發生者，本公司不受契約之拘束；反之，僅本公司知危險已消滅者，要保人不受契約之拘束。

本保險契約條款有下列情形之一，依訂約時情形顯失公平者，該部分之約定無效：

- 一、免除或減輕本公司依保險法應負之義務者。
- 二、使要保人、受益人或被保險人拋棄或限制其依保險法所享之權利者。
- 三、加重要保人或被保險人之義務者。
- 四、其他於要保人、受益人或被保險人有重大不利益者。

第九十八條 其他保險

被保險人發生本保險契約承保範圍內之賠償責任，如有其他保險同時應負相同承保範圍之賠償責任時，本公司對於該賠償責任僅依第八十三條約定保險金額對於全部

保險金額之比例負分攤之責。

若該其他保險為全民健康保險者，本公司依照超過全民健康保險賠付部份或該保險不為賠付部份，負賠償責任。

第九十九條 重複投保本公司之處理

要保人或被保險人於本公司投保本保險契約，發生重複投保時，不論危險發生前或危險發生後，均得選擇保留其中之一之契約，解除其他契約。

第十三章 汽車駕駛人乘客責任保險

第一百條 承保範圍

被保險人於保險期間內因駕駛汽車發生意外事故，致乘客死亡或受有體傷，依法應負賠償責任而受賠償請求時，本公司對被保險人之賠償金額於超過該汽車已投保汽車乘客體傷責任保險所約定之保險金額以上部份，負賠償之責。

第一百零一條 用詞定義

本章用詞定義如下：

- 一、 汽車：係指公路法所定義之汽車，本章所稱之汽車僅限小客車或機車。
- 二、 小客車：係指座位在九人座(含)以下之客車及客貨兩用車。
- 三、 機車：係指汽缸排氣量在 250cc (含)以下之二輪機器腳踏車。
- 四、 要保人：係指本保險契約所載明被保險人中之一人。
- 五、 被保險人：係指領有駕駛執照得合法駕駛汽車並載明於本保險契約之人。要保人得就下列類型分別約定之：
 - (一) 個人型：係指本保險契約所載明之被保險人本人。
 - (二) 家庭型：係指本保險契約所載明之被保險人本人及其配偶、子女。
 - (三) 擴大型：係指家庭型及其他載明於本保險契約之人。
- 六、 車主：係指事故發生當時被保險人所駕駛汽車之所有人。
- 七、 乘客：包括乘坐及上下被保險人所駕駛汽車之人，但不含駕駛人本人。

第一百零二條 保險金額

本保險契約所載「汽車駕駛人乘客責任」保險金額，係指被保險人發生本保險契約第一百條承保事故時，本公司在保險期間內對所有被保險人所負最高賠償金額。

第一百零三條 不保事項

因下列事項所致之賠償責任，本公司不負賠償之責：

- 一、因戰爭或類似戰爭之行為(不論宣戰與否)、叛亂、內戰、軍事訓練或演習之期間駕駛汽車所致者。
- 二、因核子反應、核子能輻射或放射性污染所致者。
- 三、被保險人駕駛汽車因故意、從事犯罪或逃避合法逮捕所致之賠償責任。
- 四、被保險人駕駛汽車作收受報酬載運乘客或貨物等類似行為之使用所致者。
- 五、未經車主許可或違反道路交通管理處罰條例第二十一條、二十一之一條規定，駕駛汽車所致者。
- 六、被保險人因吸毒及服用安非他命、大麻、海洛因、鴉片或服用、施打其他違禁藥物，駕駛汽車所致者。
- 七、因被保險人駕駛汽車參與罷工、暴動或民眾騷擾所致者。
- 八、被保險人駕駛汽車從事教練車用途或參加競賽或為競賽開道或試驗效能或測驗速度所致者。
- 九、被保險人因受酒類影響駕駛汽車所致者。前述所稱受酒類影響係指被保險人飲酒後駕車，其吐氣或血液所含酒精成分超過道路交通法令規定標準者。
- 十、被保險人以契約或協議所承受之賠償責任。但縱無該項契約或協議存在時仍應由被保險人負賠償責任者，不在此限。

第一百零四條 理賠範圍及方式

被保險人發生本保險契約第一百條之承保事故時，本公司依第一百零二條約定之保險金額內為限，在下列範圍對被保險人負賠償之責：

- 一、急救或護送費用：緊急救治或護送傷亡者，所必需之實際費用。
- 二、醫療費用：須具有執照之中西醫院所開具之醫療費用單據，包括掛號、醫藥、X光檢查等必需費用，如向藥房購買藥品等單據並應由主治醫師簽證。
關於醫療費用單據，倘傷者係於私立醫院就醫者，應請院方就治療之經過將手術費、藥品費、住院費、檢查費等分項開列清單，貴重藥品應加註藥品名稱、廠牌及數量、單價始准核銷。
- 三、交通費用：受傷者在治療期間來往醫院所必需之實際交通費用為限。
- 四、看護費用：傷情嚴重確實必要者為限，但僱用特別護士時，須有主治醫師認為

必要之書面證明。

五、診斷書、證明書費用：診斷書須由合格醫師所開立，並儘量要求醫師在診斷書上填寫該治療期間需否住院，住院日數以及療養方法與時間並作詳確之估計。

六、喪葬費用及精神慰藉金：參照被害者之工作收入、受扶養之遺屬人數、生活程度及當地習慣等給付合理金額。

七、自療費用：得視受傷情形，病癒程度，並參照已支用之醫藥費及醫師診斷書所註之應繼續治療時間，給予必需之自療費用。

八、其他體傷賠償：以乘客依法可請求賠償者為限。

第一百零五條 理賠申請

被保險人遇有本保險契約承保範圍內之賠償責任或損害賠償請求權人依本保險契約第一百一十一條行使直接請求權向本公司提出理賠申請時，應檢具下列文件：

一、汽車駕駛人乘客責任險體傷：

(一) 理賠申請書(由本公司提供)。

(二) 應本公司要求，應提供憲警單位處理證明文件或肇事責任鑑定書。

(三) 診斷書。

(四) 醫療費收據。

(五) 療養費收據或其他補助收據。

(六) 和解書、判決書或仲裁判斷書。

(七) 戶口名簿影本。

(八) 賠償金領款收據。

(九) 行車執照、駕駛執照影本。

二、汽車駕駛人乘客責任險死亡：

(一) 理賠申請書(由本公司提供)。

(二) 應本公司要求，應提供憲警單位處理證明文件或肇事責任鑑定書。

(三) 死亡證明書。

(四) 除戶戶口名簿影本。

(五) 和解書、判決書或仲裁判斷書。

(六) 法定繼承人領款收據或保險賠款電匯同意書、被保險人領款收據或保險賠

款電匯同意書。但受害人之遺屬依第九條行使直接請求權時毋需提出被保險人領款收據。

(七) 行車執照、駕駛執照影本。

本公司於接到上列相關文件齊全後應於十五日內給付之。但另有約定者，依其約定。本公司因可歸責於自己之事由致未能在前項規定期限內為給付者，應給付遲延利息，其利率以年利一分計算。

第一百零六條 承保地區之限制

本保險契約對被保險人之賠償責任，僅限被保險人於中華民國轄區範圍內駕駛汽車發生意外事故所致者。

前項所稱中華民國轄區範圍，係指臺灣、澎湖、金門、馬祖及其統治權所及之地區。

第一百零七條 防範損失擴大義務

被保險汽車發生本保險契約承保範圍內之賠償責任時，被保險人應採取必要行為以避免損失擴大或減輕損失，倘因被保險人未採取前述之必要行為，而擴大之損失概由被保險人自行負責。

被保險人為履行前項義務，防止或減輕損害為目的而採取措施所支付之必要費用本公司同意償還之。

第一百零八條 被保險人之協助義務

被保險人發生本保險契約承保範圍內之賠償責任時應協助本公司處理，並提供理賠申請所應檢具之各項文件。

第一百零九條 危險發生之通知義務

被保險人遇有本保險契約承保範圍內之賠償責任時，應以電話或書面通知本公司及當地憲兵或警察機關處理，並按下列約定辦理：

- 一、被保險人應於受賠償請求後五日內通知本公司。
- 二、立即採取必要合理措施以避免或減少損失。

第一百一十條 和解之參與

被保險人發生本保險契約承保範圍內之賠償責任時，除第一百零七條所規定之費用外，被保險人就其責任所為之承認、和解或賠償，未經本公司參與者，本公司不受拘束。但經被保險人通知而本公司無正當理由拒絕或遲延參與者，不在此限。

第一百一十一條 直接請求權

被保險人依法應負賠償責任確定時，損害賠償請求權人得在保險金額範圍內依其應得之比例，直接向本公司請求給付賠償金額，其金額之認定，依下列規定：

- 一、被保險人依法應負之損害賠償金額，經法院判決確定者。
 - 二、經當事人雙方於訴訟上或訴訟外以書面達成和解，並經本公司同意者。
 - 三、當事人雙方依鄉鎮市調解條例達成調解，經該管法院核定，並經本公司同意者。
- 依法應負賠償責任之被保險人，有破產、清算或死亡、失蹤等情事者，損害賠償請求權人仍得依前項規定，在保險金額範圍內依其應得之比例，直接向本公司請求給付賠償金額。

第一百一十二條 求償文件之處理

被保險人於被請求賠償或被起訴時，應於知悉後五日內將收受之賠償請求書或法院書狀等影本立即送交本公司。

第一百一十三條 和解、抗辯及訴訟之協助

被保險人因發生本保險契約所承保之危險事故，致被起訴或受賠償請求時：

- 一、本公司受被保險人之請求，應即就民事部分協助被保險人進行抗辯或和解，所生抗辯費用由本公司負擔。但應賠償金額超過保險金額者，若非因本公司故意或過失所致者，本公司僅按保險金額與應賠償金額之比例分攤之；被保險人經本公司之要求，有到法院應訊或協助覓取有關證據及證人之義務。
- 二、本公司經被保險人之委託進行抗辯或和解，就訴訟上之捨棄、承諾、撤回或和解，非經被保險人書面同意不得為之。
- 三、被保險人因處理民事賠償請求所生之抗辯費用，經本公司事前書面同意者，由本公司償還之。但應賠償金額超過保險金額者，本公司僅按保險金額與應賠償金額之比例分攤之。
- 四、被保險人因刑事及行政責任所生之一切費用，由被保險人自行負擔，本公司不負償還之責。

第一百一十四條 代位

被保險人因本保險契約承保範圍內之損失而對於第三人有賠償請求權者，本公司得於給付賠償金額後，於賠償金額範圍內代位行使被保險人對於第三人之請求權，所

衍生之費用由本公司負擔。

前項第三人為被保險人之家屬或受僱人時，本公司無代位請求權；但損失係由其故意所致者，不在此限。

被保險人不得免除或減輕對第三人之請求權利或有任何不利本公司行使該項權利之行為，被保險人違反前述約定者，雖賠償金額已給付，本公司仍得於受妨害而未能請求之範圍內請求被保險人返還之。

第一百一十五條 保險競合之處理

被保險汽車發生本保險契約承保範圍內之賠償責任時，如有其他保險時，保險公司按下列規定負賠償責任：

- 一、該其他保險為責任保險者，屬於財損責任部分，按合計之保險金額與實際應賠金額比例分攤之；屬於體傷責任部分，就超過強制汽車責任保險法所規定之保險金額部分按比例分攤。

其計算方式如下：

- (一) 財損責任：
 $(\text{實際應賠付金額}) \times \left[\frac{\text{本保險保險金額}}{\text{本保險保險金額} + \text{其他保險保險金額}} \right]$
- (二) 體傷責任：
 $(\text{實際應賠付金額} - \text{依強制汽車責任保險法規定得申請給付之金額}) \times \left[\frac{\text{本保險保險金額}}{\text{本保險保險金額} + \text{其他保險保險金額}} \right]$

- 二、該其他保險為社會保險者，於超過該保險賠付部分或該保險不為賠付部分。

前項所稱「其他保險」，係指被保險汽車發生本保險契約承保範圍內之賠償責任或毀損滅失同時有其他不同險別的保險契約亦承保同一事故之損失而言。

第一百一十六條 保險契約無效之原因

要保人故意不為複保險之通知，或意圖不當得利而為複保險者，本保險契約無效。本保險契約訂立時，保險標的之危險已發生或已消滅者，本保險契約無效。但為當事人雙方所不知者，不在此限。訂約時，僅要保人知危險已發生者，本公司不受契約之拘束；反之，僅本公司知危險已消滅者，要保人不受契約之拘束。

本保險契約條款有下列情形之一，依訂約時情形顯失公平者，該部分之約定無效：

- 一、免除或減輕本公司依保險法應負之義務者。

二、使要保人、受益人或被保險人拋棄或限制其依保險法所享之權利者。

三、加重重要保人或被保險人之義務者。

四、其他於要保人、受益人或被保險人有重大不利益者。

第一百一十七條 其他保險

被保險人發生本保險契約承保範圍內之賠償責任，如有其他保險同時應負相同承保範圍之賠償責任時，本公司對於該賠償責任僅依第一百零二條約定保險金額對於全部保險金額之比例負分攤之責。

若該其他保險為全民健康保險者，本公司依照超過全民健康保險賠付部份或該保險不為賠付部份，負賠償責任。

第十四章 汽車駕駛人駕駛他人汽車車體損失責任保險乙式

第一百一十八條 承保範圍

被保險人因駕駛他人汽車因下列事故所致之毀損滅失，對所駕駛汽車之車主依法應負賠償責任而受賠償請求時，本公司依本保險契約之約定對被保險人負賠償責任：

一、碰撞、傾覆。

二、火災。

三、閃電、雷擊。

四、爆炸。

五、拋擲物或墜落物。

第一百一十九條 用詞定義

本章用詞定義如下：

一、汽車：係指公路法所定義之汽車，本章所稱之汽車僅限小客車或機車。

二、小客車：係指座位在九人座(含)以下之客車及客貨兩用車。

三、機車：係指汽缸排氣量在 250cc(含)以下之二輪機器腳踏車。

四、要保人：係指本保險契約所載明被保險人中之一人。

五、被保險人：係指領有駕駛執照得合法駕駛汽車並載明於本保險契約之人。要保人得就下列類型分別約定之：

(一) 個人型：係指本保險契約所載明之被保險人本人。

(二) 家庭型：係指本保險契約所載明之被保險人本人及其配偶、子女。

(三) 擴大型：係指家庭型及其他載明於本保險契約之人。

六、車主：係指事故發生當時被保險人所駕駛汽車之所有人。

七、乘客：包括乘坐及上下被保險人所駕駛汽車之人，但不含駕駛人本人。

第一百二十條 保險金額

本保險契約所載「汽車駕駛人駕駛他人汽車車體損失責任保險乙式」保險金額，係指被保險人發生本保險契約第一百一十八條承保事故時，本公司在保險期間內對所有被保險人所負最高賠償金額。

第一百二十一條 不保事項

本公司就被保險人因下列事項所致之賠償責任，不負賠償之責：

- 一、因戰爭或類似戰爭之行為(不論宣戰與否)、叛亂、內戰、軍事訓練或演習之期間駕駛汽車所致者。
- 二、因核子反應、核子能輻射或放射性污染所致者。
- 三、被保險人駕駛汽車因故意、從事犯罪或逃避合法逮捕所致之賠償責任。
- 四、被保險人駕駛汽車作收受報酬載運乘客或貨物等類似行為之使用所致者。
- 五、未經車主許可或違反道路交通管理處罰條例第二十一條、二十一之一條規定，駕駛汽車所致者。
- 六、被保險人因吸毒及服用安非他命、大麻、海洛因、鴉片或服用、施打其他違禁藥物，駕駛汽車所致者。
- 七、因被保險人駕駛汽車參與罷工、暴動或民眾騷擾所致者。
- 八、被保險人駕駛汽車從事教練車用途或參加競賽或為競賽開道或試驗效能或測驗速度所致者。
- 九、被保險人因受酒類影響駕駛汽車所致者。前述所稱受酒類影響係指被保險人飲酒後駕車，其吐氣或血液所含酒精成分超過道路交通法令規定標準者。
- 十、被保險人以契約或協議所承受之賠償責任。但縱無該項契約或協議存在時仍應由被保險人負賠償責任者，不在此限。
- 十一、駕駛汽車非直接因第一百一十八條所列事故所致者。
- 十二、附帶損失，包括貶值及不能使用之損失。
- 十三、因竅舊、腐蝕、鏽垢或自然耗損所致者。

- 十四、置存於汽車內之衣物、用品、工具、未固定裝置於車上之零件或配件之賠償責任。
- 十五、汽車因遭竊盜、搶奪、強盜事故所致者。
- 十六、駕駛汽車於肇事後逃逸所致者。
- 十七、被保險人駕駛汽車因颱風、地震、海嘯、冰雹、洪水或因雨積水期間所致毀損滅失。
- 十八、被保險人之四親等血親及三親等姻親之親屬間負擔的損害賠償責任。
- 十九、被保險人駕駛之汽車因第三者之非善意行為所致之毀損滅失。
- 二十、被保險人駕駛之汽車“停放中”遭不明車輛或物體碰撞、刮損或其他不明原因所致之毀損滅失。上述所稱「不明」係指被保險人無法提供造成汽車毀損滅失之對造或車牌資料。
- 二十一、被保險人駕駛之汽車非本章所約定之小客車或機車。

第一百二十二條 自負額

被保險人對駕駛之汽車發生本章承保範圍內之賠償責任時，每次事故被保險人應按實際修理費用負擔本保險契約所約定之自負額。

要保人於要保時經本公司同意者，於加繳保險費後可免負擔前項所約定之自負額。

第一百二十三條 理賠範圍

被保險人駕駛汽車發生本保險契約第一百一十八條之承保事故時，本公司依第一百二十條約定之保險金額為限在下列範圍對被保險人負賠償之責：

一、拖車費用：

移送被保險人駕駛之受損車輛至本公司同意之最近修理工廠所需之正當費用。

二、修復費用：

包括修復工資、材料、裝配零件及訂購零件材料等所需之費用。

本公司之理賠亦包含被保險人為維持損害之現狀或為防止損害之擴大所需之保護、搶救、搶修之正當救護費用。救護費用與第一項賠償金額合計雖超過第一百二十條約定之保險金額，本公司亦負賠償之責。

本公司對於前項救護費用僅就保險金額與被保險人所駕駛汽車之實際價值之比例賠

償。

第一百二十四條 修復費用理賠方式

本公司對於第一百二十三條之修復費用得以修復或現金賠償，並依下列方式辦理：

一、修復賠償：

- (一) 以修復至毀損發生前與原狀相似之狀況所必要之修理費用為限，但不包括加班費、趕工費、加急運費、空運費、特別運費等。
- (二) 前目所謂修復至毀損發生前之狀況，係指合理可能範圍內與原狀相似而言，並非指與原狀絲毫無異。
- (三) 無法修復必須更換之零件、配件概以新品為準，且不適用折舊比率分攤，如國內市場上無法購得時，本公司得以相同品質其他廠牌之零件、配件更換之。

二、現金賠償：

- (一) 修理材料或零件在國內無法購得者，可根據經本公司調查之當時市場價格，以現金賠付。如經本公司同意由被保險人或受害人自行向國外訂購時，則照國外發票日價格按中央銀行每日公告新台幣對美元銀行間成交之收盤匯率，折算新台幣賠付之。
- (二) 以協議方式賠付現金自行修復者，其修復完成後，被保險人應通知本公司檢驗，否則本公司對於以後該車同一部份之損失不負賠償責任。
- (三) 倘無法修復時，以實際現金價值賠付之，但仍受本保險契約第一百二十條之約束。

第一百二十五條 修理前之勘估

被保險人所駕駛之汽車發生本保險契約第一百一十八條之承保事故致毀損滅失時，在本公司勘估前，不得逕行修理，但經被保險人通知後二十四小時內(假日順延)本公司未處理者，不在此限。

第一百二十六條 理賠申請

被保險人遇有本保險契約承保範圍內之賠償責任或損害賠償請求權人依本保險契約第一百三十二條行使直接請求權向本公司提出理賠申請時，應檢具下列文件：

- 一、理賠申請書(由本公司提供)，由被保險人或損害賠償請求權人親自填寫其所載

內容。如被保險人死亡或受重大傷害時，得由其繼承人或代理人代為填寫。

二、汽車行車執照及駕駛人駕駛執照影本。

三、修車估價單及修妥後發票。

四、和解書、判決書或仲裁判斷書。

五、應本公司要求，提供憲警單位處理證明文件或肇事責任鑑定。

本公司於接到上列文件齊全後，應於十五日內給付之。但另有約定者，依其約定。

本公司因可歸責於自己之事由致未能在前項規定之期限內為給付者，應給付遲延利息，其利率以年利一分計算。

第一百二十七條 承保地區之限制

本保險契約對被保險人之賠償責任，僅限被保險人於中華民國轄區範圍內駕駛汽車發生意外事故所致者。

前項所稱中華民國轄區範圍，係指臺灣、澎湖、金門、馬祖及其統治權所及之地區。

第一百二十八條 防範損失擴大義務

被保險汽車發生本保險契約承保範圍內之賠償責任時，被保險人應採取必要行為以避免損失擴大或減輕損失，倘因被保險人未採取前述之必要行為，而擴大之損失概由被保險人自行負責。

被保險人為履行前項義務，防止或減輕損害為目的而採取措施所支付之必要費用本公司同意償還之。

第一百二十九條 被保險人之協助義務

被保險人發生本保險契約承保範圍內之賠償責任時應協助本公司處理，並提供理賠申請所應檢具之各項文件。

第一百三十條 危險發生之通知義務

被保險人遇有本保險契約承保範圍內之賠償責任時，應以電話或書面通知本公司及當地憲兵或警察機關處理，並按下列約定辦理：

一、被保險人應於受賠償請求後五日內通知本公司。

二、立即採取必要合理措施以避免或減少損失。

第一百三十一條 和解之參與

被保險人發生本保險契約承保範圍內之賠償責任時，除第一百二十八條所規定之費

用外，被保險人就其責任所為之承認、和解或賠償，未經本公司參與者，本公司不受拘束。但經被保險人通知而本公司無正當理由拒絕或遲延參與者，不在此限。

第一百三十二條 直接請求權

被保險人依法應負賠償責任確定時，損害賠償請求權人得在保險金額範圍內依其應得之比例，直接向本公司請求給付賠償金額，其金額之認定，依下列規定：

- 一、被保險人依法應負之損害賠償金額，經法院判決確定者。
- 二、經當事人雙方於訴訟上或訴訟外以書面達成和解，並經本公司同意者。
- 三、當事人雙方依鄉鎮市調解條例達成調解，經該管法院核定，並經本公司同意者。依法應負賠償責任之被保險人，有破產、清算或死亡、失蹤等情事者，損害賠償請求權人仍得依前項規定，在保險金額範圍內依其應得之比例，直接向本公司請求給付賠償金額。

第一百三十三條 求償文件之處理

被保險人於被請求賠償或被起訴時，應於知悉後五日內將收受之賠償請求書或法院書狀等影本立即送交本公司。

第一百三十四條 和解、抗辯及訴訟之協助

被保險人因發生本保險契約所承保之危險事故，致被起訴或受賠償請求時：

- 一、本公司受被保險人之請求，應即就民事部分協助被保險人進行抗辯或和解，所生抗辯費用由本公司負擔。但應賠償金額超過保險金額者，若非因本公司故意或過失所致者，本公司僅按保險金額與應賠償金額之比例分攤之；被保險人經本公司之要求，有到法院應訊或協助覓取有關證據及證人之義務。
- 二、本公司經被保險人之委託進行抗辯或和解，就訴訟上之捨棄、承諾、撤回或和解，非經被保險人書面同意不得為之。
- 三、被保險人因處理民事賠償請求所生之抗辯費用，經本公司事前書面同意者，由本公司償還之。但應賠償金額超過保險金額者，本公司僅按保險金額與應賠償金額之比例分攤之。
- 四、被保險人因刑事及行政責任所生之一切費用，由被保險人自行負擔，本公司不負償還之責。

第一百三十五條 代位

被保險人因本保險契約承保範圍內之損失而對於第三人有賠償請求權者，本公司得於給付賠償金額後，於賠償金額範圍內代位行使被保險人對於第三人之請求權，所衍生之費用由本公司負擔。

前項第三人為被保險人之家屬或受僱人時，本公司無代位請求權；但損失係由其故意所致者，不在此限。

被保險人不得免除或減輕對第三人之請求權利或有任何不利本公司行使該項權利之行為，被保險人違反前述約定者，雖賠償金額已給付，本公司仍得於受妨害而未能請求之範圍內請求被保險人返還之。

第一百三十六條 保險競合之處理

被保險汽車發生本保險契約承保範圍內之賠償責任時，如有其他保險時，保險公司按下列規定負賠償責任：

一、該其他保險為責任保險者，屬於財損責任部分，按合計之保險金額與實際應賠金額比例分攤之，其計算方式如下：

$(\text{實際應賠付金額}) \times \left[\frac{\text{本保險保險金額}}{\text{本保險保險金額} + \text{其他保險保險金額}} \right]$

二、該其他保險為社會保險者，於超過該保險賠付部分或該保險不為賠付部分。

前項所稱「其他保險」，係指被保險汽車發生本保險契約承保範圍內之賠償責任或毀損滅失同時有其他不同險別的保險契約亦承保同一事故之損失而言。

第一百三十七條 保險契約無效之原因

要保人故意不為複保險之通知，或意圖不當得利而為複保險者，本保險契約無效。本保險契約訂立時，保險標的之危險已發生或已消滅者，本保險契約無效。但為當事人雙方所不知者，不在此限。訂約時，僅要保人知危險已發生者，本公司不受契約之拘束；反之，僅本公司知危險已消滅者，要保人不受契約之拘束。

本保險契約條款有下列情形之一，依訂約時情形顯失公平者，該部分之約定無效：

- 一、免除或減輕本公司依保險法應負之義務者。
- 二、使要保人、受益人或被保險人拋棄或限制其依保險法所享之權利者。
- 三、加重要保人或被保險人之義務者。
- 四、其他於要保人、受益人或被保險人有重大不利益者。

第一百三十八條 其他保險

被保險人發生本保險契約承保範圍內之賠償責任，如有其他保險同時應負相同承保範圍之賠償責任時，本公司對於該賠償責任僅依第一百二十條約定保險金額對於全部保險金額之比例負分攤之責。

第一百三十九條 重複投保本公司之處理

要保人或被保險人於本公司投保本保險契約，發生重複投保時，不論危險發生前或危險發生後，均得選擇保留其中之一之契約，解除其他契約。

特定事故表

ICD 編碼	名稱(中英對照)
071	RABIES 狂犬病
370.24	PHOTOKERATITIS 光害性角膜炎(電焊眼、雪盲)
991	EFFECTS OF REDUCED TEMPERATURE 溫度降低之影響
991.0	FROSTBITE OF FACE 面部凍傷
991.1	FROSTBITE OF HAND 手凍傷
991.2	FROSTBITE OF FOOT 足凍傷
991.3	FROSTBITE OF OTHER AND UNSPECIFIED SITES 其他凍傷
991.4	IMMERSION FOOT 足浸病(戰壕足)
991.5	CHILBLAINS 凍瘡
991.6	HYPOTHERMIA 溫度過低(低體溫、失溫)
991.8	OTHER SPECIFIED EFFECTS OF REDUCED TEMPERATURE 溫度降低之其他特定影響
991.9	EFFECTS OF REDUCED TEMPERATURE, UNSPECIFIED 溫度降低之影響
992	EFFECT OF HEAT AND LIGHT 熱及光之影響
992.0	HEAT STROKE AND SUNSTROKE 中暑
992.1	HEAT SYNCOPE 熱暈厥
992.2	HEAT CRAMPS 熱痙攣
992.3	HEAT EXHAUSTION, ANHYDROTIC 缺水性中熱衰竭
992.4	HEAT EXHAUSTION DUE TO SALT DEPLETION 鹽分缺乏所致之中熱衰竭
992.5	HEAT EXHAUSTION, UNSPECIFIED 中熱衰竭
992.6	HEAT FATIGUE, TRANSIENT 暫時性熱疲勞
992.7	HEAT EDEMA 熱水腫
992.8	OTHER SPECIFIED HEAT EFFECTS 其他特定之熱影響
992.9	EFFECT OF HEAT AND LIGHT, UNSPECIFIED 熱及光之影響
993	EFFECTS OF AIR PRESSURE 氣壓之影響
993.0	BAROTRAUMA, OTITIC 耳的氣壓傷
993.1	BAROTRAUMA, SINUS 鼻竇氣壓傷
993.2	OTHER AND UNSPECIFIED EFFECTS OF HIGH ALTITUDE 高空所致之其他影響
993.3	CAISSON DISEASE 潛水夫病
993.4	EFFECTS OF AIR PRESSURE CAUSE BY EXPLOSION 爆炸所致氣壓之影響
993.8	OTHER SPECIFIED EFFECTS OF AIR PRESSURE 氣壓之其他特定影響
993.9	UNSPECIFIED EFFECTS OF AIR PRESSURE 氣壓之影響

失能程度與保險金給付表

項目	項次	失能程度	失能等級	給付比例	
1 神經	神經障害 (註 1)	1-1-1	中樞神經系統機能遺存極度障害，包括植物人狀態或氣切呼吸器輔助，終身無工作能力，為維持生命必要之日常生活活動，全須他人扶助，經常需醫療護理或專人周密照護者。	1	100%
		1-1-2	中樞神經系統機能遺存高度障害，須長期臥床或無法自行翻身，終身無工作能力，為維持生命必要之日常生活活動之一部分須他人扶助者。	2	90%
		1-1-3	中樞神經系統機能遺存顯著障害，終身無工作能力，為維持生命必要之日常生活活動尚可自理者。	3	80%
		1-1-4	中樞神經系統機能遺存障害，由醫學上可證明局部遺存頑固神經症狀，且勞動能力較一般顯明低下者。	7	40%
		1-1-5	中樞神經系統機能遺存障害，由醫學上可證明局部遺存頑固神經症狀，但通常無礙勞動。	11	5%
2 眼	視力障害 (註 2)	2-1-1	雙目均失明者。	1	100%
		2-1-2	雙目視力減退至 0.06 以下者。	5	60%
		2-1-3	雙目視力減退至 0.1 以下者。	7	40%
		2-1-4	一目失明，他目視力減退至 0.06 以下者。	4	70%
		2-1-5	一目失明，他目視力減退至 0.1 以下者。	6	50%
		2-1-6	一目失明者。	7	40%
3 耳	聽覺障害 (註 3)	3-1-1	兩耳鼓膜全部缺損或兩耳聽覺機能均喪失 90 分貝以上者。	5	60%
		3-1-2	兩耳聽覺機能均喪失 70 分貝以上者。	7	40%
4 鼻	缺損及機能障害 (註 4)	4-1-1	鼻部缺損，致其機能永久遺存顯著障害者。	9	20%
		4-1-2	鼻未缺損，而鼻機能永久遺存顯著障害者。	11	5%
5 口	咀嚼吞嚥及言語機能障害 (註 5)	5-1-1	永久喪失咀嚼、吞嚥或言語之機能者。	1	100%
		5-1-2	咀嚼、吞嚥及言語之機能永久遺存顯著障害者。	5	60%
		5-1-3	咀嚼、吞嚥或言語構音之機能永久遺存顯著障害者。	7	40%

項目	項次	失能程度	失能等級	給付比例	
6 胸腹部 臟器	胸腹部臟器機能障害 (註 6)	6-1-1	胸腹部臟器機能遺存極度障害，終身不能從事任何工作，經常需要醫療護理或專人周密照護者。	1	100%
		6-1-2	胸腹部臟器機能遺存高度障害，終身不能從事任何工作，且日常生活需人扶助。	2	90%
		6-1-3	胸腹部臟器機能遺存顯著障害，終身不能從事任何工作，但日常生活尚可自理者。	3	80%
		6-1-4	胸腹部臟器機能遺存顯著障害，終身祇能從事輕便工作者。	7	40%
	臟器切除	6-2-1	任一主要臟器切除二分之一以上者。	9	20%
		6-2-2	脾臟切除者。	11	5%
	膀胱機能障害	6-3-1	膀胱機能完全喪失且無裝置人工膀胱者。	3	80%
7 軀幹	脊柱運動障害 (註 7)	7-1-1	脊柱永久遺存顯著運動障害者。	7	40%
		7-1-2	脊柱永久遺存運動障害者。	9	20%
8 上肢	上肢缺損障害	8-1-1	兩上肢腕關節缺失者。	1	100%
		8-1-2	一上肢肩、肘及腕關節中，有二大關節以上缺失者。	5	60%
		8-1-3	一上肢腕關節缺失者。	6	50%
	手指缺損障害 (註 8)	8-2-1	雙手十指均缺失者。	3	80%
		8-2-2	雙手兩拇指均缺失者。	7	40%
		8-2-3	一手五指均缺失者。	7	40%
		8-2-4	一手包含拇指及食指在內，共有四指缺失者。	7	40%
		8-2-5	一手拇指及食指缺失者。	8	30%
		8-2-6	一手包含拇指或食指在內，共有三指以上缺失者。	8	30%
		8-2-7	一手包含拇指在內，共有二指缺失者。	9	20%
		8-2-8	一手拇指缺失或一手食指缺失者。	11	5%
		8-2-9	一手拇指及食指以外之任何手指，共有二指以上缺失者。	11	5%
	上肢機能障害 (註 9)	8-3-1	兩上肢肩、肘及腕關節均永久喪失機能者。	2	90%
8-3-2		兩上肢肩、肘及腕關節中，各有二大關節永久喪失機能者。	3	80%	

項目	項次	失能程度	失能等級	給付比例	
	8-3-3	兩上肢肩、肘及腕關節中，各有一大關節永久喪失機能者。	6	50%	
	8-3-4	一上肢肩、肘及腕關節均永久喪失機能者。	6	50%	
	8-3-5	一上肢肩、肘及腕關節中，有第二大關節永久喪失機能者。	7	40%	
	8-3-6	一上肢肩、肘及腕關節中，有一大關節永久喪失機能者。	8	30%	
	8-3-7	兩上肢肩、肘及腕關節均永久遺存顯著運動障害者。	4	70%	
	8-3-8	兩上肢肩、肘及腕關節中，各有第二大關節永久遺存顯著運動障害者。	5	60%	
	8-3-9	兩上肢肩、肘及腕關節中，各有一大關節永久遺存顯著運動障害者。	7	40%	
	8-3-10	一上肢肩、肘及腕關節均永久遺存顯著運動障害者。	7	40%	
	8-3-11	一上肢肩、肘及腕關節中，有第二大關節永久遺存顯著運動障害者。	8	30%	
	8-3-12	兩上肢肩、肘及腕關節均永久遺存運動障害者。	6	50%	
	8-3-13	一上肢肩、肘及腕關節均永久遺存運動障害者。	9	20%	
	手指機能障害 (註10)	8-4-1	雙手十指均永久喪失機能者。	5	60%
		8-4-2	雙手兩拇指均永久喪失機能者。	8	30%
8-4-3		一手五指均永久喪失機能者。	8	30%	
8-4-4		一手包含拇指及食指在內，共有四指永久喪失機能者。	8	30%	
8-4-5		一手拇指及食指永久喪失機能者。	11	5%	
8-4-6		一手含拇指及食指有三手指以上之機能永久完全喪失者。	9	20%	
8-4-7		一手拇指或食指及其他任何手指，共有三指以上永久喪失機能者。	10	10%	
9 下肢	下肢缺損障害	9-1-1	兩下肢足踝關節缺失者。	1	100%
		9-1-2	一下肢髖、膝及足踝關節中，有第二大關節以上缺失者。	5	60%
		9-1-3	一下肢足踝關節缺失者。	6	50%
	縮短障害	9-2-1	一下肢永久縮短五公分以上者。	7	40%

項目	項次	失能程度	失能等級	給付比例
(註 11)				
足趾缺損 障害 (註 12)	9-3-1	雙足十趾均缺失者。	5	60%
	9-3-2	一足五趾均缺失者。	7	40%
下肢機能 障害 (註 13)	9-4-1	兩下肢髖、膝及足踝關節均永久喪失機能者。	2	90%
	9-4-2	兩下肢髖、膝及足踝關節中，各有二大關節永久喪失機能者。	3	80%
	9-4-3	兩下肢髖、膝及足踝關節中，各有一大關節永久喪失機能者。	6	50%
	9-4-4	一下肢髖、膝及足踝關節均永久喪失機能者。	6	50%
	9-4-5	一下肢髖、膝及足踝關節中，有二大關節永久喪失機能者。	7	40%
	9-4-6	一下肢髖、膝及足踝關節中，有一大關節永久喪失機能者。	8	30%
	9-4-7	兩下肢髖、膝及足踝關節均永久遺存顯著運動障害者。	4	70%
	9-4-8	兩下肢髖、膝及足踝關節中，各有二大關節永久遺存顯著運動障害者。	5	60%
	9-4-9	兩下肢髖、膝及足踝關節中，各有一大關節永久遺存顯著運動障害者。	7	40%
	9-4-10	一下肢髖、膝及足踝關節均遺存永久顯著運動障害者。	7	40%
	9-4-11	一下肢髖、膝及足踝關節中，有二大關節永久遺存顯著運動障害者。	8	30%
	9-4-12	兩下肢髖、膝及足踝關節均永久遺存運動障害者。	6	50%
	9-4-13	一下肢髖、膝及足踝關節均永久遺存運動障害者。	9	20%
足趾機能 障害 (註 14)	9-5-1	雙足十趾均永久喪失機能者。	7	40%
	9-5-2	一足五趾均永久喪失機能者。	9	20%

註 1：

1-1. 於審定「神經障害等級」時，須有精神科、神經科、神經外科或復健科專科醫師診斷證明及相關檢驗報告（如簡式智能評估表(MMSE)、失能評估表(modified Rankin Scale, mRS)、臨床失智評估量表(CDR)、神經電生理檢查報告、神經系統影像檢查報告及相符之診斷檢查報告等）資料為依據，必要時保險人得另行指定專科醫師會同認定。

(1)「為維持生命必要之日常生活活動」係指食物攝取、大小便始末、穿脫衣服、起居、步行、入浴等。

- (2)有失語、失認、失行等之病灶症狀、四肢麻痺、錐體外路症狀、記憶力障害、知覺障害、感情障害、意欲減退、人格變化等顯著障害；或者麻痺等症狀，雖為輕度，身體能力仍存，但非他人在身邊指示，無法遂行其工作者：適用第3級。
- (3)中樞神經系統障害，例如無知覺障害之錐體路及錐體外路症狀之輕度麻痺，依影像檢查始可證明之輕度腦萎縮、腦波異常等屬之，此等症狀須據專科醫師檢查、診斷之結果審定之。
- (4)中樞神經系統之頹廢症狀如發生於中樞神經系統以外之機能障害，應按其發現部位所定等級定之，如障害同時併存時，應綜合其全部症狀擇一等級定之，等級不同者，應按其中較重者定其等級。
- 1-2. 「平衡機能障害與聽力障害」等級之審定：因頭部損傷引起聽力障害與平衡機能障害同時併存時，須綜合其障害狀況定其等級。
- 1-3. 「外傷性癲癇」障害等級之審定：癲癇發作，同時應重視因反復發作致性格變化而終至失智、人格崩壞，即成癲癇性精神病狀態者，依附註1-1原則審定之。癲癇症狀之固定時期，應以經專科醫師之治療，認為不能期待醫療效果時，及因治療致症狀安定者為準，不論其發作型態，依下列標準審定之：
 - (1)雖經充分治療，每週仍有一次以上發作者：適用第3級。
 - (2)雖經充分治療，每月仍有一次以上發作者：適用第7級。
- 1-4. 「眩暈及平衡機能障害」等級之審定：頭部外傷後或因中樞神經系統受損引起之眩暈及平衡機能障害，不單由於內耳障害引起，因小腦、腦幹部、額葉等中樞神經系之障害發現者亦不少，其審定標準如次：
 - (1)為維持生命必要之日常生活活動仍有可能，但因高度平衡機能障害，終身不能從事任何工作者：適用第3級。
 - (2)因中等度平衡機能障害、勞動能力較一般平常人顯明低下者：適用第7級。
- 1-5. 「外傷性脊髓障害」等級之審定，依其損傷之程度發現四肢等之運動障害、知覺障害、腸管障害、尿路障害、生殖器障害等，依附註1-1之原則，綜合其症狀選用合適等級。
- 1-6. 「一氧化碳中毒後遺症」障害等級之審定：一氧化碳中毒後遺症障害之審定，綜合其所遺諸症候，按照附註說明精神、神經障害等級之審定基本原則判斷，定其等級。

註 2：

- 2-1. 「視力」之測定：
 - (1)應用萬國式視力表以矯正後視力為準，但矯正不能者，得以裸眼視力測定之。
 - (2)視力障害之測定，必要時須通過「測盲(Malingering)」檢查。
- 2-2. 「失明」係指視力永久在萬國式視力表0.02以下而言，並包括眼球喪失、摘出、僅能辨明暗或辨眼前一公尺以內手動或辨眼前五公分以內指數者。
- 2-3. 以自傷害之日起經過六個月的治療為判定原則，但眼球摘出等明顯無法復原之情況，不在此限。

註 3：

- 3-1. 兩耳聽覺障害程度不同時，應依優耳之聽覺障害審定之。
- 3-2. 聽覺障害之測定，需用精密聽力計(Audiometer)行之，其平均聽力喪失率以分貝表示之。
- 3-3. 內耳損傷引起平衡機能障害之審定，準用神經障害所定等級，按其障害之程度審定之。

註 4：

- 4-1. 「鼻部缺損」，係指鼻軟骨二分之一以上缺損之程度。
- 4-2. 「機能永久遺存顯著障害」，係指兩側鼻孔閉塞、鼻呼吸困難、不能矯治，或兩側嗅覺完全喪失者。

註 5：

- 5-1. 咀嚼機能發生障害，係專指由於牙齒以外之原因(如頰、舌、軟硬口蓋、顎骨、下顎關節等之障害)，所引起者。食道狹窄、舌異常、咽喉頭支配神經麻痺等引起之吞嚥障害，往往併發咀嚼機能障害，故兩項障害合併定為「咀嚼、吞嚥障害」：
 - (1)「喪失咀嚼、吞嚥之機能」，係指因器質障害或機能障害，以致不能作咀嚼、吞嚥運動，除流質食物外，不能攝取或吞嚥者。
 - (2)「咀嚼、吞嚥機能遺存顯著障害」，係指不能充分作咀嚼、吞嚥運動，致除粥、糊、或類似之食物以外，不能攝取或吞嚥者。
 - 5-2. 言語機能障害，係指由於牙齒損傷以外之原因引起之構音機能障害、發聲機能障害及綴音機能障害等：
 - (1)「喪失言語機能障害」，係指後列構成語言之口唇音、齒舌音、口蓋音、喉頭音等之四種語音機能中，有三種以上不能構音者。
 - (2)「言語機能遺存顯著障害」，係指後列構成語言之口唇音、齒舌音、口蓋音、喉頭音等之四種語音機能中，有二種以上不能構音者。
- A. 雙唇音：ㄅ ㄆ ㄇ (發音部位雙唇者)

- B. 唇齒音：ㄘ (發音部位唇齒)
 - C. 舌尖音：ㄉㄌㄋㄎ (發音部位舌尖與牙齦)
 - D. 舌根音：ㄍㄎㄎ (發音部位舌根與軟顎)
 - E. 舌面音：ㄌㄍㄎ (發音部位舌面與硬顎)
 - F. 舌尖後音：ㄑㄒㄔ (發音部位舌尖與硬顎)
 - G. 舌尖前音：ㄗㄘㄎ (發音部位舌尖與上牙齦)
- 5-3. 因綴音機能遺存顯著障害，祇以言語表示對方不能通曉其意思者，準用「言語機能遺存顯著障害」所定等級。

註 6：

- 6-1. 胸腹部臟器：
- (1) 胸部臟器，係指心臟、心囊、主動脈、氣管、支氣管、肺臟、胸膜及食道。
 - (2) 腹部臟器，係指胃、肝臟、膽囊、胰臟、小腸、大腸、腸間膜、脾臟及腎上腺。
 - (3) 泌尿器官，係指腎臟、輸尿管、膀胱及尿道。
 - (4) 生殖器官，係指內生殖器及外生殖器。
- 6-2. 1. 任一主要臟器切除二分之一以上者之主要臟器係指心臟、肺臟、食道、胃、肝臟、胰臟、小腸、大腸、腎臟、腎上腺、輸尿管、膀胱及尿道。
2. 前述「二分之一以上」之認定標準對稱器官以切除一側，肺臟以切除二葉為準。
- 6-3. 胸腹部臟器障害等級之審定：胸腹部臟器機能遺存障害，須將症狀綜合衡量，永久影響其日常生活活動之狀況及需他人扶助之情形，比照神經障害等級審定基本原則、綜合審定其等級。
- 6-4. 膀胱機能完全喪失，係指必須永久性自腹表排尿或長期導尿者(包括永久性迴腸導管、寇克氏囊與輸尿管造口術)。

註 7：

- 7-1. 脊柱遺存障害者，若併存神經障害時，應綜合其全部症狀擇一等級定之，等級不同者，應按其中較重者定其等級。
- 7-2. 脊柱運動障害須經 X 光照片檢查始可診斷，如經診斷有明顯骨折、脫位或變形者，應依下列規定審定：
- (1) 「遺存顯著運動障害」，係指脊柱連續固定四個椎體及三個椎間盤(含)以上，且喪失生理運動範圍二分之一以上者。
 - (2) 「遺存運動障害」，係指脊柱連續固定四個椎體及三個椎間盤(含)以上，且喪失生理運動範圍三分之一以上者。
 - (3) 脊柱運動限制不明顯或脊柱固定三個椎體及二個椎間盤(含)以下者，不在給付範圍。

註 8：

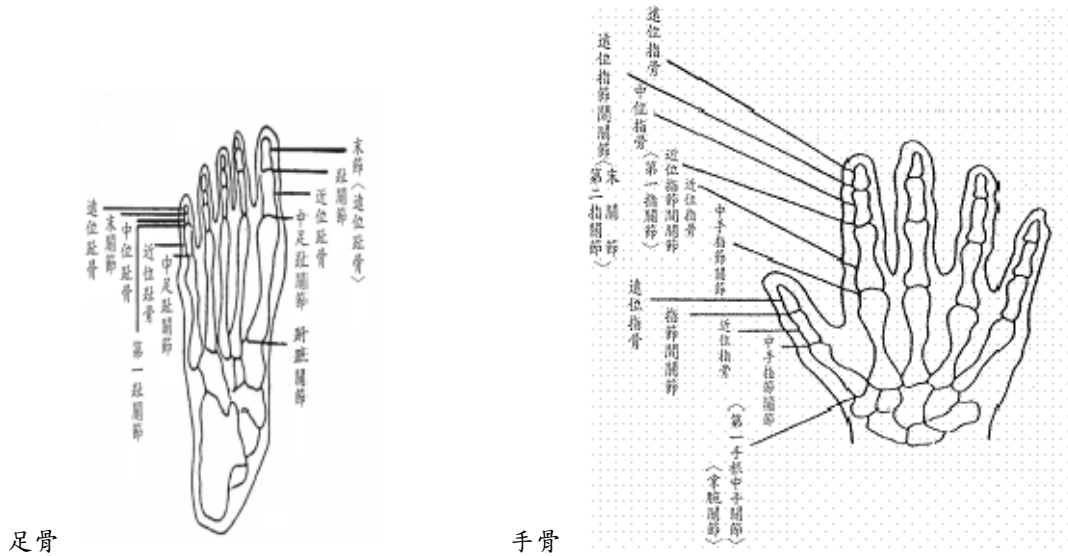
- 8-1. 「手指缺失」係指：
- (1) 在拇指者，係由指節間關節以上切斷者。
 - (2) 其他各指，係指由近位指節間關節以上切斷者。
- 8-2. 若經接指手術後機能仍永久完全喪失者，視為缺失。足趾亦同。
- 8-3. 截取拇趾接合於拇指時，若拇指原本之缺失已符合失能標準，接合後機能雖完全正常，拇指之部份仍視為缺失，而拇趾之自截部份不予計入。

註 9：

- 9-1. 「一上肢肩、肘及腕關節永久喪失機能」，係指一上肢完全廢用，如下列情況者：
- (1) 一上肢肩、肘及腕關節完全強直或完全麻痺，及該手五指均永久喪失機能者。
 - (2) 一上肢肩、肘及腕關節完全強直或完全麻痺者。
- 9-2. 「一上肢肩、肘及腕關節永久遺存顯著運動障害」，係指一上肢各關節遺存顯著運動障害，如下列情況者：
- (1) 一上肢肩、肘及腕關節均永久遺存顯著運動障害，及該手五指均永久喪失機能者。
 - (2) 一上肢肩、肘及腕關節均永久遺存顯著運動障害者。
- 9-3. 以生理運動範圍，作審定關節機能障害之標準，規定如下：
- (1) 「喪失機能」，係指關節完全強直或完全麻痺狀態者。
 - (2) 「顯著運動障害」，係指喪失生理運動範圍二分之一以上者。
 - (3) 「運動障害」，係指喪失生理運動範圍三分之一以上者。
- 9-4. 運動限制之測定：
- (1) 以各關節之生理運動範圍為基準。機能(運動)障害原因及程度明顯時，採用主動運動之運動範圍，如障害程度不明確時，則須由被動運動之可能運動範圍參考決定之。

(2)經石膏固定患部者，應考慮其癒後恢復之程度，作適宜之決定。
 9-5. 上下肢關節名稱及生理運動範圍如說明圖表。

(1) 上、下肢關節名稱說明圖



(2) 上、下肢關節生理運動範圍一覽表
 上肢：

左肩關節	前舉 (正常 180 度)	後舉 (正常 60 度)	關節活動度 (正常 240 度)
右肩關節	前舉 (正常 180 度)	後舉 (正常 60 度)	關節活動度 (正常 240 度)
左肘關節	屈曲 (正常 145 度)	伸展 (正常 0 度)	關節活動度 (正常 145 度)
右肘關節	屈曲 (正常 145 度)	伸展 (正常 0 度)	關節活動度 (正常 145 度)
左腕關節	掌屈 (正常 80 度)	背屈 (正常 70 度)	關節活動度 (正常 150 度)
右腕關節	掌屈 (正常 80 度)	背屈 (正常 70 度)	關節活動度 (正常 150 度)

下肢：

左髖關節	屈曲 (正常 125 度)	伸展 (正常 10 度)	關節活動度 (正常 135 度)
右髖關節	屈曲 (正常 125 度)	伸展 (正常 10 度)	關節活動度 (正常 135 度)
左膝關節	屈曲 (正常 140 度)	伸展 (正常 0 度)	關節活動度 (正常 140 度)
右膝關節	屈曲 (正常 140 度)	伸展 (正常 0 度)	關節活動度 (正常 140 度)
左踝關節	蹠曲 (正常 45 度)	背屈 (正常 20 度)	關節活動度 (正常 65 度)

右踝關節	蹠曲 (正常 45 度)	背屈 (正常 20 度)	關節活動度 (正常 65 度)
------	-----------------	-----------------	--------------------

若被保險人可證明其另一正常側之肢體關節活動度大於上述表定關節活動度時，則依其正常側之肢體關節活動度作為生理運動範圍之測定標準。

註 10：

10-1. 「手指永久喪失機能」係指：

- (1) 在拇指，中手指節關節或指節間關節，喪失生理運動範圍二分之一以上者。
- (2) 在其他各指，中手指節關節，或近位指節間關節，喪失生理運動範圍二分之一以上者。
- (3) 拇指或其他各指之末節切斷達二分之一以上者。

註 11：

11-1. 下肢縮短之測定，自患側之腸骨前上棘與內踝下端之長度，與健側下肢比較測定其縮短程度。

註 12：

12-1. 「足趾缺失」係指：自中足趾關節切斷而足趾全部缺損者。

註 13：

13-1. 「一下肢腕、膝及足踝關節永久喪失機能」，係指一下肢完全廢用，如下列情況者：

- (1) 一下肢三大關節均完全強直或完全麻痺，以及一足五趾均喪失機能者。
- (2) 一下肢三大關節均完全強直或完全麻痺者。

13-2. 下肢之機能障害「喪失機能」、「顯著運動障害」或「運動障害」之審定，參照上肢之各該項規定。

註 14：

14-1. 「足趾永久喪失機能者」係指符合下列情況者：

- (1) 第一趾末切斷二分之一以上者，或中足趾關節，或趾關節之運動可能範圍，喪失生理運動範圍二分之一以上者。
- (2) 在第二趾，自末關節以上切斷者，或中足趾關節或第一趾關節喪失生理運動範圍二分之一以上者。
- (3) 在第三、四、五各趾，係指末關節以上切斷或中足趾關節及第一趾關節均完全強直者。

註 15：

15-1. 機能永久喪失及遺存各級障害之判定，以被保險人於意外傷害事故發生之日起，並經六個月治療後症狀固定，再行治療仍不能期待治療效果的結果為基準判定。但立即可判定者不在此限。

輔助器具費用保險金給付標準表

分類	項次	輔助器具項目	給付金額(新台幣元)
個人行動 輔具	1	推車-A款	2,000
	2	推車-B款	4,000
	3	輪椅-A款(非輕量化量產型)	1,200
	4	輪椅-B款(輕量化量產型)	1,300
	5	輪椅-C款(量身訂製型)	3,000
	6	輪椅附加功能-A款(具利於移位功能)	1,700
	7	輪椅附加功能-B款(具仰躺功能)	1,000
	8	輪椅附加功能-C款(具空中傾倒功能)	1,300
	9	高活動型輪椅	8,300
	10	電動輪椅	16,700
	11	電動輪椅配件-A款(加裝沙發型座椅)	1,700
	12	電動輪椅配件-B款(加裝擺位型座椅)	3,300
	13	電動輪椅配件-C款(加裝電動變換姿勢功能)	3,300
	14	電動輪椅配件-D款(使用非比例式控制器)	8,300
	15	電動輪椅電池-五十安培小時(含)以上	1,300
	16	電動輪椅電池-五十安培小時以下	1,000
	17	擺位系統-A款(平面型輪椅背靠)	1,000
	18	擺位系統-B款(曲面適形輪椅背靠)	2,000
	19	擺位系統-C款(輪椅軀幹側支撐架)	1,000
	20	擺位系統-D款(輪椅頭靠系統)	1,000
	21	電動代步車	8,300
	22	特製機車-A款(加裝輔助後輪特製車)	20,000
	23	特製機車-B款(改裝輪椅直上式特製車)	20,000
	24	機車改裝-A款(裝置輔助輪)	3,300
個人行動 輔具	25	機車改裝-B款(裝設輪椅直上裝置)	10,000
	26	機車改裝-C款(裝設倒退輔助器)	2,700

分類	項次	輔助器具項目	給付金額(新台幣元)
	27	汽車改裝-油門煞車連桿	5,000
	28	單支柺杖-不鏽鋼	1,000
	29	單支柺杖-鋁製	1,000
	30	助行器	1,000
	31	帶輪型助步車(助行椅)	1,000
	32	姿勢控制型助行器	2,000
	33	軀幹前臂支撐型步態訓練器	5,000
	34	移位腰帶	1,000
	35	移位轉盤	1,000
	36	移位板	1,000
	37	人力移位吊帶	1,300
	38	移位滑墊-A款	1,000
	39	移位滑墊-B款	2,700
	40	移位機	13,300
41	移位機吊帶	2,000	
42	視障用白手杖	1,000	
溝通及資訊-視覺	43	收錄音機或隨身聽-A款(一般型)	1,000
	44	收錄音機或隨身聽-B款(數位型)	1,000
	45	視障用點字手錶	1,000
	46	視障用語音報時器	1,000
	47	特製眼鏡	2,000
	48	包覆式濾光眼鏡	1,300
	49	手持望遠鏡	1,300
溝通及資訊-視覺	50	放大鏡	1,000
	51	點字板	1,000
	52	點字機(打字機)	10,700
	53	點字觸摸顯示器-A款	16,700

分類	項次	輔助器具項目	給付金額(新台幣元)
	54	點字觸摸顯示器-B 款	20,000
	55	可攜式擴視機-A 款	6,700
	56	可攜式擴視機-B 款	13,300
	57	桌上型擴視機-A 款	16,700
	58	桌上型擴視機-B 款	20,000
	59	視障用螢幕報讀軟體-A 款	1,000
	60	視障用螢幕報讀軟體-B 款	2,000
	61	視障用螢幕報讀軟體-C 款	4,000
	62	視障用視訊放大軟體	6,000
	63	語音手機	1,300
溝通及資訊-聽覺	64	傳真機	1,300
	65	行動電話機-A 款	1,000
	66	行動電話機-B 款 (具影像即時傳輸功能)	1,300
	67	影像電話機	1,700
	68	助聽器-A 款 (口袋型)	1,300
	69	助聽器-B 款 (類比式或手調數位式)	2,300
	70	助聽器-C 款 (數位式)	5,000
溝通及資訊-警示指示及信號	71	電話擴音器	1,000
	72	電話閃光震動器	1,000
	73	門鈴閃光器	1,000
	74	無線震動警示器	1,000
	75	火警閃光警示器	1,000
	76	個人衛星定位器	3,300
溝通及資訊-發聲	77	人工講話器-一般型	1,000
	78	人工講話器-電子型(電動式)	6,700
溝通及資訊-面對面	79	溝通輔具-A 款(圖卡兌換溝通系統)	1,700
	80	溝通輔具-B 款(低階固定版面型語音溝通器)	2,300

分類	項次	輔助器具項目	給付金額(新台幣元)
溝通	81	溝通輔具-C款(高階固定版面型語音溝通器)	3,300
	82	溝通輔具-D款(具掃描功能固定版面型語音溝通器)	6,700
	83	溝通輔具-E款(語音溝通軟體)	6,700
	84	溝通輔具-F款(動態版面型語音溝通器)	10,000
溝通及資訊-電腦	85	電腦輔具-網路攝影機	1,000
	86	電腦輔具-A款(滑鼠或鍵盤介面)	1,000
	87	電腦輔具-B款(滑鼠或鍵盤介面)	2,000
	88	電腦輔具-C款-吹吸嘴控滑鼠	5,000
	89	電腦輔具-D款-紅外線貼片感應滑鼠	4,000
	90	電腦輔具-E款-眼控滑鼠	20,000
	91	溝通或電腦輔具用支撐固定器	1,700
身體、生理及生化試驗設備及材料	92	語音血壓計	1,000
身體、肌力及平衡訓練	93	直立式站立架	4,000
	94	前趴式站立架	5,000
	95	後仰式站立架或傾斜床	6,700
預防壓瘡	96	輪椅座墊-A款(連通管型氣囊氣墊座-塑膠材質)	1,700
	97	輪椅座墊-B款(連通管型氣囊氣墊座-橡膠材質)	3,300
	98	輪椅座墊-C款(液態凝膠座墊)	3,300
	99	輪椅座墊-D款(固態凝膠座墊)	2,700
	100	輪椅座墊-E款(填充式氣囊氣墊座)	2,700
	101	輪椅座墊-F款(交替充氣型座墊)	1,700
	102	輪椅座墊-G款(量製型座墊)	3,300
	103	氣墊床-A款	2,700
	104	氣墊床-B款	4,000
住家及其	105	居家用照顧床	2,700

分類	項次	輔助器具項目	給付金額(新台幣元)
他場所之家具及改裝組件	106	居家用照顧床-附加功能 A 款 (床面升降功能)	1,700
	107	居家用照顧床-附加功能 B 款 (電動升降功能)	1,700
	108	擺位椅-A 款	1,300
	109	擺位椅-B 款	2,700
	110	擺位椅-C 款	5,000
	111	升降桌	2,000
	112	爬梯機	20,000
	113	居家無障礙設施-門 A 款 (單處)	2,300
	114	居家無障礙設施-門 B 款 (單處)	3,300
	115	居家無障礙設施-扶手 (每十公分)	1,000
	116	居家無障礙設施-可動式扶手 (單支)	12,000
	117	居家無障礙設施-固定式斜坡道	3,300
	118	居家無障礙設施-非固定式斜坡板 A 款	1,200
	119	居家無障礙設施-非固定式斜坡板 B 款	1,700
	120	居家無障礙設施-非固定式斜坡板 C 款	3,300
	121	居家無障礙設施-水龍頭 (單處)	1,000
	122	居家無障礙設施-防滑措施 (單處)	1,000
	123	居家無障礙設施-改善浴缸 (新增、改換、移除-居家環境改善含原處填補)	2,300
	124	居家無障礙設施-改善洗臉台 (槽) (新增、改換、移除-含原處填補)	1,000
	125	居家無障礙設施-改善馬桶 (新增、改換、移除-含原處填補)	1,700
126	居家無障礙設施-改善流理台 (新增、改換)	5,000	
127	居家無障礙設施-改善抽油煙機 (位置調整)	1,000	
128	居家無障礙設施-架高式和式地板拆除	1,700	
129	居家無障礙設施-隔間	1,000	
130	居家無障礙設施-反光貼條或消光處理 (單處)	1,000	

分類	項次	輔助器具項目	給付金額(新台幣元)
個人照顧 及保護	131	居家無障礙設施-壁掛式淋浴椅(床)	1,700
	132	居家無障礙設施-特殊簡易洗槽	1,000
	133	居家無障礙設施-特殊簡易浴槽	1,700
	134	頭護具	1,000
	135	馬桶增高器、便盆椅或沐浴椅	1,000
	136	語音體溫計	1,000
	137	語音體重計	1,000
	138	衣著用輔具	1,000
居家生活	139	飲食用輔具	1,000
	140	居家用生活輔具	1,000
矯具及義 具	141	部分手義肢	3,300
	142	部分足義肢	3,300
	143	美觀手套	2,700
	144	義肢腳掌組	1,500
	145	腕離斷或肘下義肢	13,300
	146	踝離斷或膝下義肢	13,300
	147	肘離斷或肘上義肢	20,000
	148	膝離斷或膝上義肢	20,000
	149	肩關節離斷或肩胛骨離斷義肢	20,000
	150	髖離斷或半骨盆切除義肢	20,000
	151	踝足矯具(踝足支架)	1,200
	152	膝踝足矯具(膝踝足支架)	2,700
	153	髖膝踝足矯具(髖膝踝足支架)	3,300
	154	支架鞋具	1,300
	155	肘部或膝部副木	1,000
	156	髖矯具	2,000
	157	脊柱矯具-支持性背架 A 款	1,300

分類	項次	輔助器具項目	給付金額(新台幣元)
	158	脊柱矯具-支持性背架 B 款	3,300
	159	脊柱矯具-脊柱側彎矯正背架	5,000
	160	量身訂製之特製鞋 A 款-單側開楦	2,700
	161	量身訂製之特製鞋 B 款-雙側開楦	3,500
	162	透明壓力面膜	4,000
	163	假髮	6,700
	164	義眼	3,300
	165	義鼻	3,300
	166	義耳	4,000
	167	義顎	6,700
	168	混和義臉-人造額片	3,300
	169	混和義臉-人造頰片	3,300
	170	混和義臉-人造眼窩	6,700
其他	171	人工電子耳	20,000
	172	人工電子耳語言處理設備更新	20,000

註：如輔助器具項目未列於上表時，本公司將參照上表與該輔助器具之功能，核付合理之保險金。