

富邦產物保險公司

富邦產物個人旅行綜合保險附加旅行平安保險

【主要給付項目：死亡、失能】

保單條款

第一條 承保範圍

被保險人於本附加保險**賠償責任期間**內，因遭受意外傷害事故，致其身體蒙受傷害而致失能或死亡時，本公司依照本契約的約定，給付保險金。

前項所稱意外傷害事故，指非由疾病引起之外來突發事故。

第二條 身故保險金的給付

被保險人於**賠償責任期間**內遭受本附加保險第一條所定的意外傷害事故，自意外傷害事故發生之日起一百八十日內死亡者，本公司按約定之保險金額給付身故保險金。但超過一百八十日死亡者，受益人若能證明被保險人之死亡與該意外傷害事故具有因果關係者，不在此限。

訂立本保險契約時，以未滿十五足歲之未成年人為被保險人，其身故保險金之給付於被保險人滿十五足歲之日起發生效力。

第三條 喪葬費用保險金之給付

訂立本附加保險時，以受監護宣告尚未撤銷者為被保險人，其身故保險金均變更為喪葬費用保險金。

前項被保險人於民國九十九年二月三日（含）以後所投保之喪葬費用保險金額總和（不限本公司），不得超過訂立本契約時遺產及贈與稅法第十七條有關遺產稅喪葬費扣除額之半數，其超過部分本公司不負給付責任，本公司並應無息退還該超過部分之已繳保險費。

前項情形，如要保人向二家（含）以上保險公司投保，或向同一保險公司投保數個保險契（附）約，且其投保之喪葬費用保險金額合計超過前項所定之限額者，本公司於所承保之喪葬費用金額範圍內，依各要保書所載之要保時間先後，依約給付喪葬費用保險金至前項喪葬費用額度上限為止，如有二家以上保險公司之保險契約要保時間相同或無法區分其要保時間之先後者，各該保險公司應依其喪葬費用保險金額與扣除要保時間在先之保險公司應理賠之金額後所餘之限額比例分擔其責任。

第四條 失能保險金的給付

被保險人於本附加保險**賠償責任期間**內遭受第一條約定的意外傷害事故，自意外傷害事故發生之日起一百八十日內致成附表所列失能程度之一者，本公司給付失能保險金，其金額按該表所列之給付比例計算。但超過一百八十日致成失能者，受益人若能證明被保險人之失能與該意外傷害事故具有因果關係者，不在此限。

被保險人因同一意外傷害事故致成附表所列二項以上失能程度時，本公司給付各該項失能保險金之和，最高以保險金額為限。但不同失能項目屬於同一手或同一足時，僅給付

一項失能保險金；若失能項目所屬失能等級不同時，給付較嚴重項目的失能保險金。被保險人因本次意外傷害事故所致之失能，如合併以前（含本契約訂立前）的失能，可領附表所列較嚴重項目的失能保險金者，本公司按較嚴重的項目給付失能保險金，但以前的失能，視同已給付失能保險金，應扣除之。

前項情形，若被保險人扣除以前的失能後得領取之保險金低於單獨請領之金額者，不適用合併之約定。

被保險人於本契約**賠償責任期間**內因不同意外傷害事故申領失能保險金時，本公司累計給付金額最高以保險金額為限。

第五條 保險給付的限制

被保險人於本附加保險**賠償責任期間**內因同一意外傷害事故致成失能後身故，並符合本契約第二條、第三條及第四條約定之申領條件時，本公司之給付總金額合計最高以保險金額為限。

前項情形，受益人已受領失能保險金者，本公司僅就保險金額與已受領金額間之差額負給付責任。

被保險人於本契約**賠償責任期間**內因不同意外傷害事故致成失能、身故時，受益人得依第二條、第三條及第四條之約定分別申領保險金，不適用第一項之約定。

第六條 除外責任（原因）

被保險人直接因下列事由致成死亡、失能或傷害時，本公司不負給付保險金之責：

- 一、要保人、被保險人的故意行為。
- 二、被保險人犯罪行為。
- 三、被保險人飲酒後駕（騎）車，其吐氣或血液所含酒精成份超過道路交通法令規定標準者。
- 四、戰爭（不論宣戰與否）、內亂及其他類似的武裝變亂。但契約另有約定者不在此限。
- 五、非以乘客身分搭乘航空器具或搭乘非經當地政府登記許可之民用飛行客機者。但契約另有約定者，不在此限。
- 六、因原子或核子能裝置所引起的爆炸、灼熱、輻射或污染。但契約另有約定者不在此限。

前項第一款情形（除被保險人的故意行為外），致被保險人傷害或失能時，本公司仍給付保險金。

第七條 除外責任（期間）

被保險人從事下列活動，致成死亡、失能或傷害時，除契約另有訂定外，本公司不負給付保險金之責：

- 一、被保險人從事角力、摔角、柔道、空手道、跆拳道、馬術、拳擊、特技表演等的競賽或表演。
- 二、被保險人從事汽車、機車及自由車等的競賽或表演。

第八條 契約的無效

本附加保險訂立時，僅要保人已知保險事故發生者，本附加保險無效，本公司不退還所收受之保險費。

第九條 保險事故的通知與保險金的申請時間

被保險人於**賠償責任期間**內因遭受本附加保險第一條規定的意外傷害事故時，要保人、

被保險人或受益人應於知悉意外傷害事故發生後十日內將事故狀況及被保險人傷害程度，通知本公司。並於通知後儘速檢具所需文件向本公司申請給付保險金。本公司應於收齊前項文件後十五日內給付之。但因可歸責於本公司之事由致未在前述約定期限內為給付者，應按年利一分加計利息給付。

第十條 失蹤處理

被保險人在本附加保險賠償責任期間內因第一條所約定的意外傷害事故失蹤，於戶籍資料所載失蹤之日起滿一年仍未尋獲，或要保人、受益人能提出證明文件足以認為被保險人極可能因本契約所約定之意外傷害事故而死亡者，本公司按第二條及第三條約定先行給付身故保險金或喪葬費用保險金，但日後發現被保險人生還時，受益人應將該筆已領之身故保險金或喪葬費用保險金歸還本公司，其間有應繳而未繳之保險費者，於要保人一次清償後，本契約自原終止日繼續有效，本公司如有應行給付其他保險金情事者，仍依約給付。

第十一條 身故保險金或喪葬費用保險金的申請

受益人申領「身故保險金」或「喪葬費用保險金」時應檢具下列文件：

- 一、保險金申請書。
- 二、保險單或其謄本。
- 三、相驗屍體證明書或死亡診斷書；但必要時，本公司得要求提供意外傷害事故證明文件。
- 四、被保險人之戶籍謄本。
- 五、受益人的身份證明。

第十二條 失能保險金的申請

受益人申領「失能保險金」時應檢具下列文件：

- 一、保險金申請書。
- 二、保險單或其謄本。
- 三、失能診斷書；但必要時，本公司得要求提供意外傷害事故證明文件。
- 四、被保險人之戶籍謄本。
- 五、受益人之身份證明。

受益人申領失能保險金時，本公司基於審核保險金之需要，得對被保險人的身體予以檢驗，另得徵詢其他醫師之醫學專業意見，並得經受益人同意調閱被保險人之就醫相關資料。因此所生之費用由本公司負擔。

第十三條 受益人的指定及變更

失能保險金的受益人，為被保險人本人，本公司不受理其指定或變更。

受益人之指定及變更，要保人得依下列約定辦理，並應符合指定或變更當時法令之規定：

- 一、於訂立本契約時，經被保險人同意指定受益人。
- 二、於保險事故發生前經被保險人同意變更受益人，如要保人未將前述變更通知本公司者，不得對抗本公司。

前項受益人的變更，於要保人檢具申請書及被保險人的同意書（要、被保險人為同一人時為申請書或電子申請文件）送達本公司時，本公司應即予批註或發給批註書。

本公司為身故或失能給付時，應以受益人直接申領為限。

受益人同時或先於被保險人本人身故，除要保人已另行指定受益人，以被保險人之法定繼承人為本契約受益人。

第十四條 受益人之受益權

受益人故意致被保險人於死或雖未致死者，喪失其受益權。

前項情形，如因該受益人喪失受益權，而致無受益人受領保險金額時，其保險金額作為被保險人遺產。如有其他受益人者，喪失受益權之受益人原應得之部份，按其他受益人原約定比例分歸其他受益人。

附表 失能程度與保險金給付表

項目	項次	失能程度	失能等級	給付比例	
1 神經	神經障害 (註 1)	1-1-1	中樞神經系統機能遺存極度障害，包括植物人狀態或氣切呼吸器輔助，終身無工作能力，為維持生命必要之日常生活活動，全須他人扶助，經常需醫療護理或專人周密照護者。	1	100%
		1-1-2	中樞神經系統機能遺存高度障害，須長期臥床或無法自行翻身，終身無工作能力，為維持生命必要之日常生活活動之一部分須他人扶助者。	2	90%
		1-1-3	中樞神經系統機能遺存顯著障害，終身無工作能力，為維持生命必要之日常生活活動尚可自理者。	3	80%
		1-1-4	中樞神經系統機能遺存障害，由醫學上可證明局部遺存頑固神經症狀，且勞動能力較一般顯明低下者。	7	40%
		1-1-5	中樞神經系統機能遺存障害，由醫學上可證明局部遺存頑固神經症狀，但通常無礙勞動。	11	5%
2 眼	視力障害 (註 2)	2-1-1	雙目均失明者。	1	100%
		2-1-2	雙目視力減退至 0.06 以下者。	5	60%
		2-1-3	雙目視力減退至 0.1 以下者。	7	40%
		2-1-4	一目失明，他目視力減退至 0.06 以下者。	4	70%
		2-1-5	一目失明，他目視力減退至 0.1 以下者。	6	50%
		2-1-6	一目失明者。	7	40%
3 耳	聽覺障害 (註 3)	3-1-1	兩耳鼓膜全部缺損或兩耳聽覺機能均喪失 90 分貝以上者。	5	60%
		3-1-2	兩耳聽覺機能均喪失 70 分貝以上者。	7	40%
4 鼻	缺損及機能障害 (註 4)	4-1-1	鼻部缺損，致其機能永久遺存顯著障害者。	9	20%
		4-1-2	鼻未缺損，而鼻機能永久遺存顯著障害者。	11	5%
5 口	咀嚼吞嚥及言語機能障害 (註 5)	5-1-1	永久喪失咀嚼、吞嚥或言語之機能者。	1	100%
		5-1-2	咀嚼、吞嚥及言語之機能永久遺存顯著障害者。	5	60%
		5-1-3	咀嚼、吞嚥或言語構音之機能永久遺存顯著障害者。	7	40%
6 胸腹	胸腹部臟器機能障害	6-1-1	胸腹部臟器機能遺存極度障害，終身不能從事任何工作，經常需要醫療護理或專人周密照護者。	1	100%

項目	項次	失能程度	失能等級	給付比例	
部 臟 器	(註 6)	6-1-2	胸腹部臟器機能遺存高度障害，終身不能從事任何工作，且日常生活需人扶助。	2	90%
		6-1-3	胸腹部臟器機能遺存顯著障害，終身不能從事任何工作，但日常生活尚可自理者。	3	80%
		6-1-4	胸腹部臟器機能遺存顯著障害，終身祇能從事輕便工作者。	7	40%
	臟器切除	6-2-1	任一主要臟器切除二分之一以上者。	9	20%
		6-2-2	脾臟切除者。	11	5%
膀胱機能障害	6-3-1	膀胱機能完全喪失且無裝置人工膀胱者。	3	80%	
7 軀 幹	脊柱運動障害	7-1-1	脊柱永久遺存顯著運動障害者。	7	40%
	(註 7)	7-1-2	脊柱永久遺存運動障害者。	9	20%
8 上 肢	上肢缺損障害	8-1-1	兩上肢腕關節缺失者。	1	100%
		8-1-2	一上肢肩、肘及腕關節中，有三大關節以上缺失者。	5	60%
		8-1-3	一上肢腕關節缺失者。	6	50%
	手指缺損障害 (註 8)	8-2-1	雙手十指均缺失者。	3	80%
		8-2-2	雙手兩拇指均缺失者。	7	40%
		8-2-3	一手五指均缺失者。	7	40%
		8-2-4	一手包含拇指及食指在內，共有四指缺失者。	7	40%
		8-2-5	一手拇指及食指缺失者。	8	30%
		8-2-6	一手包含拇指或食指在內，共有三指以上缺失者。	8	30%
		8-2-7	一手包含拇指在內，共有二指缺失者。	9	20%
		8-2-8	一手拇指缺失或一手食指缺失者。	11	5%
		8-2-9	一手拇指及食指以外之任何手指，共有二指以上缺失者。	11	5%
	上肢機能障害 (註 9)	8-3-1	兩上肢肩、肘及腕關節均永久喪失機能者。	2	90%
		8-3-2	兩上肢肩、肘及腕關節中，各有三大關節永久喪失機能者。	3	80%
		8-3-3	兩上肢肩、肘及腕關節中，各有一大關節永久喪失機能者。	6	50%
8-3-4		一上肢肩、肘及腕關節均永久喪失機能者。	6	50%	
8-3-5		一上肢肩、肘及腕關節中，有三大關節永久喪失機能者。	7	40%	

項目	項次	失能程度	失能等級	給付比例	
	8-3-6	一上肢肩、肘及腕關節中，有一大關節永久喪失機能者。	8	30%	
	8-3-7	兩上肢肩、肘及腕關節均永久遺存顯著運動障害者。	4	70%	
	8-3-8	兩上肢肩、肘及腕關節中，各有二大關節永久遺存顯著運動障害者。	5	60%	
	8-3-9	兩上肢肩、肘及腕關節中，各有一大關節永久遺存顯著運動障害者。	7	40%	
	8-3-10	一上肢肩、肘及腕關節均永久遺存顯著運動障害者。	7	40%	
	8-3-11	一上肢肩、肘及腕關節中，有二大關節永久遺存顯著運動障害者。	8	30%	
	8-3-12	兩上肢肩、肘及腕關節均永久遺存運動障害者。	6	50%	
	8-3-13	一上肢肩、肘及腕關節均永久遺存運動障害者。	9	20%	
	手指機能障害 (註10)	8-4-1	雙手十指均永久喪失機能者。	5	60%
		8-4-2	雙手兩拇指均永久喪失機能者。	8	30%
		8-4-3	一手五指均永久喪失機能者。	8	30%
		8-4-4	一手包含拇指及食指在內，共有四指永久喪失機能者。	8	30%
		8-4-5	一手拇指及食指永久喪失機能者。	11	5%
8-4-6		一手含拇指及食指有三手指以上之機能永久完全喪失者。	9	20%	
8-4-7		一手拇指或食指及其他任何手指，共有三指以上永久喪失機能者。	10	10%	
9 下肢	下肢缺損 障害	9-1-1	兩下肢足踝關節缺失者。	1	100%
		9-1-2	一下肢髖、膝及足踝關節中，有二大關節以上缺失者。	5	60%
		9-1-3	一下肢足踝關節缺失者。	6	50%
	縮短障害 (註11)	9-2-1	一下肢永久縮短五公分以上者。	7	40%
	足趾缺損 障害 (註12)	9-3-1	雙足十趾均缺失者。	5	60%
		9-3-2	一足五趾均缺失者。	7	40%
	下肢機能 障害 (註13)	9-4-1	兩下肢髖、膝及足踝關節均永久喪失機能者。	2	90%
		9-4-2	兩下肢髖、膝及足踝關節中，各有二大關節永久喪失機能者。	3	80%
		9-4-3	兩下肢髖、膝及足踝關節中，各有一大關節永久喪失機能者。	6	50%

項目	項次	失能程度	失能等級	給付比例
	9-4-4	一下肢髖、膝及足踝關節均永久喪失機能者。	6	50%
	9-4-5	一下肢髖、膝及足踝關節中，有二代關節永久喪失機能者。	7	40%
	9-4-6	一下肢髖、膝及足踝關節中，有一大關節永久喪失機能者。	8	30%
	9-4-7	兩下肢髖、膝及足踝關節均永久遺存顯著運動障害者。	4	70%
	9-4-8	兩下肢髖、膝及足踝關節中，各有二代關節永久遺存顯著運動障害者。	5	60%
	9-4-9	兩下肢髖、膝及足踝關節中，各有一大關節永久遺存顯著運動障害者。	7	40%
	9-4-10	一下肢髖、膝及足踝關節均遺存永久顯著運動障害者。	7	40%
	9-4-11	一下肢髖、膝及足踝關節中，有二代關節永久遺存顯著運動障害者。	8	30%
	9-4-12	兩下肢髖、膝及足踝關節均永久遺存運動障害者。	6	50%
	9-4-13	一下肢髖、膝及足踝關節均永久遺存運動障害者。	9	20%
足趾機能障害 (註 14)	9-5-1	雙足十趾均永久喪失機能者。	7	40%
	9-5-2	一足五趾均永久喪失機能者。	9	20%

註 1：

1-1. 於審定「神經障害等級」時，須有精神科、神經科、神經外科或復健科專科醫師診斷證明及相關檢驗報告（如簡式智能評估表(MMSE)、失能評估表(modified Rankin Scale, mRS)、臨床失智評估量表(CDR)、神經電生理檢查報告、神經系統影像檢查報告及相符之診斷檢查報告等）資料為依據，必要時保險人得另行指定專科醫師會同認定。

- (1) 「為維持生命必要之日常生活活動」係指食物攝取、大小便始末、穿脫衣服、起居、步行、入浴等。
- (2) 有失語、失認、失行等之病灶症狀、四肢麻痺、錐體外路症狀、記憶力障害、知覺障害、感情障害、意欲減退、人格變化等顯著障害；或者麻痺等症狀，雖為輕度，身體能力仍存，但非他人在身邊指示，無法遂行其工作者：適用第 3 級。
- (3) 中樞神經系統障害，例如無知覺障害之錐體路及錐體外路症狀之輕度麻痺，依影像檢查始可證明之輕度腦萎縮、腦波異常等屬之，此等症狀須據專科醫師檢查、診斷之結果審定之。
- (4) 中樞神經系統之頑廢症狀如發生於中樞神經系統以外之機能障害，應按其發現部位所定等級定之，如障害同時併存時，應綜合其全部症狀擇一等級定之，等級不同者，應按其中較重者定其等級。

1-2. 「平衡機能障害與聽力障害」等級之審定：因頭部損傷引起聽力障害與平衡機能障害同時併存時，須綜合其障害狀況定其等級。

1-3. 「外傷性癲癇」障害等級之審定：癲癇發作，同時應重視因反復發作致性格變化而終至失智、人格崩壞，即成癲癇性精神病狀態者，依附註 1-1 原則審定之。癲癇症狀之固定時期，應以經專科醫師之治療，認為不能期待醫療效果時，及因治療致症狀安定者為準，不論其發作型態，依下列標準審定之：

- (1) 雖經充分治療，每週仍有一次以上發作者：適用第 3 級。
- (2) 雖經充分治療，每月仍有一次以上發作者：適用第 7 級。

1-4. 「眩暈及平衡機能障害」等級之審定：頭部外傷後或因中樞神經系統受損引起之眩暈及平衡機能障害，不單由於內耳障害引起，因小腦、腦幹部、額葉等中樞神經系之障害發現者亦不少，其審定標準如次：

- (1) 為維持生命必要之日常生活活動仍有可能，但因高度平衡機能障害，終身不能從事任何工作者：適用第 3 級。
- (2) 因中等度平衡機能障害、勞動能力較一般平常人顯明低下者：適用第 7 級。

- 1-5. 「外傷性脊髓障害」等級之審定，依其損傷之程度發現四肢等之運動障害、知覺障害、腸管障害、尿路障害、生殖器障害等，依附註 1-1 之原則，綜合其症狀選用合適等級。
- 1-6. 「一氧化碳中毒後遺症」障害等級之審定：一氧化碳中毒後遺症障害之審定，綜合其所遺諸症候，按照附註說明精神、神經障害等級之審定基本原則判斷，定其等級。

註 2：

- 2-1. 「視力」之測定：
- (1) 應用萬國式視力表以矯正後視力為準，但矯正不能者，得以裸眼視力測定之。
 - (2) 視力障害之測定，必要時須通過「測盲(Malingering)」檢查。
- 2-2. 「失明」係指視力永久在萬國式視力表 0.02 以下而言，並包括眼球喪失、摘出、僅能辨明暗或辨眼前一公分以內手動或辨眼前五公分以內指數者。
- 2-3. 以自傷害之日起經過六個月的治療為判定原則，但眼球摘出等明顯無法復原之情況，不在此限。

註 3：

- 3-1. 兩耳聽覺障害程度不同時，應依優耳之聽覺障害審定之。
- 3-2. 聽覺障害之測定，需用精密聽力計 (Audiometer) 行之，其平均聽力喪失率以分貝表示之。
- 3-3. 內耳損傷引起平衡機能障害之審定，準用神經障害所定等級，按其障害之程度審定之。

註 4：

- 4-1. 「鼻部缺損」，係指鼻軟骨二分之一以上缺損之程度。
- 4-2. 「機能永久遺存顯著障害」，係指兩側鼻孔閉塞、鼻呼吸困難、不能矯治，或兩側嗅覺完全喪失者。

註 5：

- 5-1. 咀嚼機能發生障害，係專指由於牙齒以外之原因（如頰、舌、軟硬口蓋、顎骨、下顎關節等之障害），所引起者。食道狹窄、舌異常、咽喉頭支配神經麻痺等引起之吞嚥障害，往往併發咀嚼機能障害，故兩項障害合併定為「咀嚼、吞嚥障害」：
- (1) 「喪失咀嚼、吞嚥之機能」，係指因器質障害或機能障害，以致不能作咀嚼、吞嚥運動，除流質食物外，不能攝取或吞嚥者。
 - (2) 「咀嚼、吞嚥機能遺存顯著障害」，係指不能充分作咀嚼、吞嚥運動，致除粥、糊、或類似之食物以外，不能攝取或吞嚥者。
- 5-2. 言語機能障害，係指由於牙齒損傷以外之原因引起之構音機能障害、發聲機能障害及綴音機能障害等：
- (1) 「喪失言語機能障害」，係指後列構成語言之口唇音、齒舌音、口蓋音、喉頭音等之四種語音機能中，有三種以上不能構音者。
 - (2) 「言語機能遺存顯著障害」，係指後列構成語言之口唇音、齒舌音、口蓋音、喉頭音等之四種語言機能中，有二種以上不能構音者。
- A. 雙唇音：ㄅ ㄆ ㄇ（發音部位雙唇者）
 - B. 唇齒音：ㄆ（發音部位唇齒）
 - C. 舌尖音：ㄊ ㄌ ㄋ（發音部位舌尖與牙齦）
 - D. 舌根音：ㄍ ㄑ ㄒ（發音部位舌根與軟顎）
 - E. 舌面音：ㄐ ㄑ ㄒ（發音部位舌面與硬顎）
 - F. 舌尖後音：ㄆ ㄇ ㄏ（發音部位舌尖與硬顎）
 - G. 舌尖前音：ㄆ ㄇ ㄏ（發音部位舌尖與上牙齦）
- 5-3. 因綴音機能遺存顯著障害，祇以言語表示對方不能通曉其意思者，準用「言語機能遺存顯著障害」所定等級。

註 6：

- 6-1. 胸腹部臟器：
- (1) 胸部臟器，係指心臟、心囊、主動脈、氣管、支氣管、肺臟、胸膜及食道。
 - (2) 腹部臟器，係指胃、肝臟、膽囊、胰臟、小腸、大腸、腸間膜、脾臟及腎上腺。
 - (3) 泌尿器官，係指腎臟、輸尿管、膀胱及尿道。
 - (4) 生殖器官，係指內生殖器及外生殖器。
- 6-2. 1. 任一主要臟器切除二分之一以上者之主要臟器係指心臟、肺臟、食道、胃、肝臟、胰臟、小腸、大腸、腎臟、腎上腺、輸尿管、膀胱及尿道。
2. 前述「二分之一以上」之認定標準對於對稱器官以切除一側，肺臟以切除二葉為準。
- 6-3. 胸腹部臟器障害等級之審定：胸腹部臟器機能遺存障害，須將症狀綜合衡量，永久影響其日常生活活動之狀況及需他人扶助之情形，比照神經障害等級審定基本原則、綜合審定其等級。
- 6-4. 膀胱機能完全喪失，係指必須永久性自腹表排尿或長期導尿者（包括永久性迴腸導管、寇克氏囊與輸尿管造口術）。

註 7：

7-1. 脊柱遺存障害者，若併存神經障害時，應綜合其全部症狀擇一等級定之，等級不同者，應按其中較重者定其等級。

7-2. 脊柱運動障害須經 X 光照片檢查始可診斷，如經診斷有明顯骨折、脫位或變形者，應依下列規定審定：

- (1)「遺存顯著運動障害」，係指脊柱連續固定四個椎體及三個椎間盤（含）以上，且喪失生理運動範圍二分之一以上者。
- (2)「遺存運動障害」，係指脊柱連續固定四個椎體及三個椎間盤（含）以上，且喪失生理運動範圍三分之一以上者。
- (3)脊柱運動限制不明顯或脊柱固定三個椎體及二個椎間盤（含）以下者，不在給付範圍。

註 8：

8-1. 「手指缺失」係指：

- (1)在拇指者，係由指節間關節以上切斷者。
- (2)其他各指，係指由近位指節間關節以上切斷者。

8-2. 若經接指手術後機能仍永久完全喪失者，視為缺失。足趾亦同。

8-3. 截取拇趾接合於拇指時，若拇指原本之缺失已符合失能標準，接合後機能雖完全正常，拇指之部份仍視為缺失，而拇趾之自截部份不予計入。

註 9：

9-1. 「一上肢肩、肘及腕關節永久喪失機能」，係指一上肢完全廢用，如下列情況者：

- (1)一上肢肩、肘及腕關節完全強直或完全麻痺，及該手五指均永久喪失機能者。
- (2)一上肢肩、肘及腕關節完全強直或完全麻痺者。

9-2. 「一上肢肩、肘及腕關節永久遺存顯著運動障害」，係指一上肢各關節遺存顯著運動障害，如下列情況者：

- (1)一上肢肩、肘及腕關節均永久遺存顯著運動障害，及該手五指均永久喪失機能者。
- (2)一上肢肩、肘及腕關節均永久遺存顯著運動障害者。

9-3. 以生理運動範圍，作審定關節機能障害之標準，規定如下：

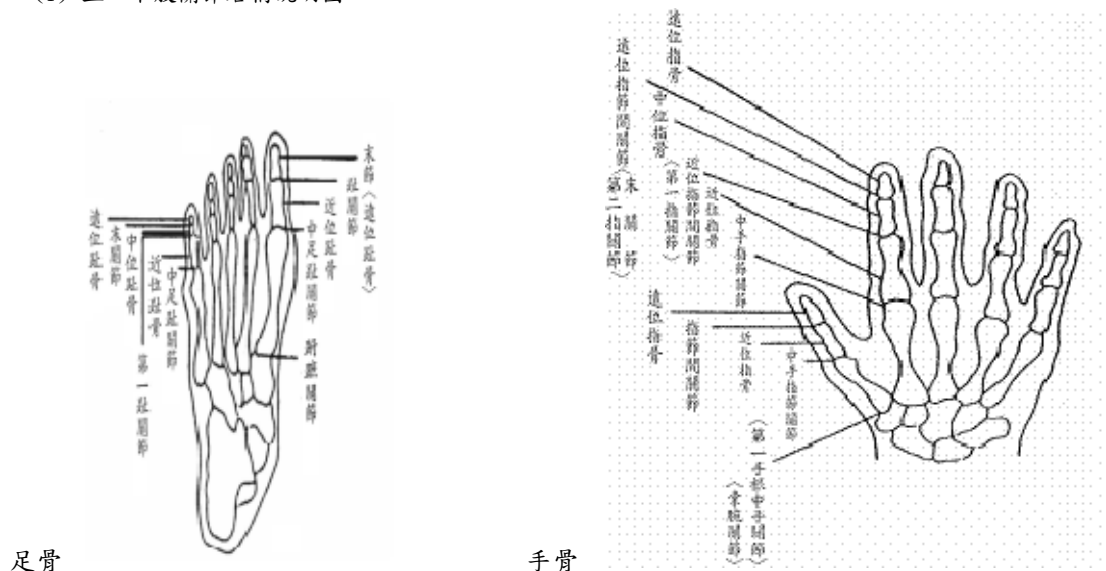
- (1)「喪失機能」，係指關節完全強直或完全麻痺狀態者。
- (2)「顯著運動障害」，係指喪失生理運動範圍二分之一以上者。
- (3)「運動障害」，係指喪失生理運動範圍三分之一以上者。

9-4. 運動限制之測定：

- (1)以各關節之生理運動範圍為基準。機能（運動）障害原因及程度明顯時，採用主動運動之運動範圍，如障害程度不明確時，則須由被動運動之可能運動範圍參考決定之。
- (2)經石膏固定患部者，應考慮其癒後恢復之程度，作適宜之決定。

9-5. 上下肢關節名稱及生理運動範圍如說明圖表。

- (1)上、下肢關節名稱說明圖



- (2)上、下肢關節生理運動範圍一覽表
上肢：

左肩關節	前舉 (正常 180 度)	後舉 (正常 60 度)	關節活動度 (正常 240 度)
右肩關節	前舉 (正常 180 度)	後舉 (正常 60 度)	關節活動度 (正常 240 度)
左肘關節	屈曲 (正常 145 度)	伸展 (正常 0 度)	關節活動度 (正常 145 度)
右肘關節	屈曲 (正常 145 度)	伸展 (正常 0 度)	關節活動度 (正常 145 度)
左腕關節	掌屈 (正常 80 度)	背屈 (正常 70 度)	關節活動度 (正常 150 度)
右腕關節	掌屈 (正常 80 度)	背屈 (正常 70 度)	關節活動度 (正常 150 度)

下肢：

左髖關節	屈曲 (正常 125 度)	伸展 (正常 10 度)	關節活動度 (正常 135 度)
右髖關節	屈曲 (正常 125 度)	伸展 (正常 10 度)	關節活動度 (正常 135 度)
左膝關節	屈曲 (正常 140 度)	伸展 (正常 0 度)	關節活動度 (正常 140 度)
右膝關節	屈曲 (正常 140 度)	伸展 (正常 0 度)	關節活動度 (正常 140 度)
左踝關節	蹠曲 (正常 45 度)	背屈 (正常 20 度)	關節活動度 (正常 65 度)
右踝關節	蹠曲 (正常 45 度)	背屈 (正常 20 度)	關節活動度 (正常 65 度)

若被保險人可證明其另一正常側之肢體關節活動度大於上述表定關節活動度時，則依其正常側之肢體關節活動度作為生理運動範圍之測定標準。

註 10：

10-1. 「手指永久喪失機能」係指：

- (1) 在拇指，中手指節關節或指節間關節，喪失生理運動範圍二分之一以上者。
- (2) 在其他各指，中手指節關節，或近位指節間關節，喪失生理運動範圍二分之一以上者。
- (3) 拇指或其他各指之末節切斷達二分之一以上者。

註 11：

11-1. 下肢縮短之測定，自患側之腸骨前上棘與內踝下端之長度，與健側下肢比較測定其短縮程度。

註 12：

12-1. 「足趾缺失」係指：自中足趾關節切斷而足趾全部缺損者。

註 13：

13-1. 「一下肢髖、膝及足踝關節永久喪失機能」，係指一下肢完全廢用，如下列情況者：

- (1) 一下肢三大關節均完全強直或完全麻痺，以及一足五趾均喪失機能者。
- (2) 一下肢三大關節均完全強直或完全麻痺者。

13-2. 下肢之機能障害「喪失機能」、「顯著運動障害」或「運動障害」之審定，參照上肢之各該項規定。

註 14：

14-1. 「足趾永久喪失機能者」係指符合下列情況者：

- (1) 第一趾末切斷二分之一以上者，或中足趾關節，或趾關節之運動可能範圍，喪失生理運動範圍二分之一以上者。
- (2) 在第二趾，自末關節以上切斷者，或中足趾關節或第一趾關節喪失生理運動範圍二分之一以上者。
- (3) 在第三、四、五各趾，係指末關節以上切斷或中足趾關節及第一趾關節均完全強直者。

註 15：

15-1. 機能永久喪失及遺存各級障害之判定，以被保險人於意外傷害事故發生之日起，並經六個月治療後症狀固定，再行治療仍不能期待治療效果的結果為基準判定。但立即可判定者不在此限。

富邦產物保險公司

富邦產物個人旅行綜合保險附加旅行平安保險傷害醫療費用附加條款

【主要給付項目：醫療】

保單條款

茲經雙方約定，被保險人加繳保險費後，本公司同意擴大承保下述醫療費用：
被保險人於本附加保險賠償責任期間內遭受第一條約定的意外傷害事故，自意外傷害事故發生之日起一百八十日以內，經登記合格的醫院或診所治療者，本公司就其實際醫療費用，超過全民健康保險給付部分，給付傷害醫療保險金。但超過一百八十日繼續治療者，受益人若能證明被保險人之治療與該意外傷害事故具有因果關係者，不在此限。前項同一次傷害的給付總額不得超過保險單所記載的「每次實支實付傷害醫療保險金限額」。

受益人申領「醫療保險金」時應檢具下列文件：

- 一、保險金申請書。
- 二、保險單或其謄本。
- 三、醫療診斷書或住院證明；但必要時本公司得要求提供意外傷害事故證明文件。
- 四、醫療費用明細或醫療證明文件（或醫療費用收據）。
- 五、受益人之身份證明。

受益人申領醫療保險金時，本公司基於審核保險金之需要，得徵詢其他醫師之醫學專業意見，並得經受益人同意調閱被保險人之就醫相關資料。因此所生之費用由本公司負擔。傷害醫療保險金的受益人，為被保險人本人，本公司不受理其指定或變更。

富邦產物保險公司

富邦產物旅行平安保險海外突發疾病醫療給付附加條款

【主要給付項目：海外突發疾病門診醫療保險金、海外突發疾病住院醫療保險金】

保單條款

第一條 承保範圍

茲經雙方同意，投保富邦產物旅行平安保險（以下簡稱主保險契約）後，加繳保險費，投保富邦產物旅行平安保險海外突發疾病醫療給付附加條款（以下簡稱本附加條款），被保險人於本附加條款賠償責任期間內，於海外發生本附加條款第二條所約定之「突發疾病」且須於海外醫療機構接受門診或住院診療時，本公司依照本附加條款之約定給付保險金，但非於海外醫療機構所發生之醫療費用，本公司不負賠償之責。

第二條 名詞定義

本附加條款之用詞定義如下：

- 一、海外：係指台灣、澎湖、金門、馬祖及其他統轄權以外之地區。
- 二、醫療機構：係指依當地政府核准領有開業執照之公、私立及醫療法人之醫院或診所。
- 三、醫師：係指依當地法令領有醫師證書，合法執業者。
- 四、突發疾病：係指被保險人非以獲得海外醫療為目的，須即時在海外醫療機構診療始能避免損害身體健康之疾病且在本公司該次賠償責任期間開始日前一百八十天以內，未曾接受該疾病之診療者。
- 五、住院：係指被保險人經海外醫療機構之醫師診斷其突發疾病必須入住醫療機構診療，且正式辦理住院手續並確實在該醫療機構接受診療者。

第三條 海外突發疾病門診醫療保險金的給付

被保險人因本附加條款第一條之約定接受門診診療時，本公司依全民健康保險規定其保險對象應自行負擔及不屬全民健康保險給付範圍，給付「海外突發疾病門診醫療保險金」，但其每次給付最高以「海外突發疾病住院醫療費用保險金額」乘上「海外地區調整係數表」限額的千分之五為限，且每日給付次數以一次為限。

第四條 海外突發疾病住院醫療費用保險金的給付

被保險人因本附加條款第一條之約定接受住院診療時，本公司就被保險人於海外住院第一日起算至一百八十日內實際發生且依全民健康保險規定其保險對象應自行負擔及不屬全民健康保險給付範圍之住院醫療費用給付「海外突發疾病住院醫療費用保險金」，但於本公司每一次賠償責任期間內給付總額不得超過「海外突發疾病住院醫療費用保險金額」乘上「海外地區調整係數表」之限額。

前項所稱「住院醫療費用」係指在醫療機構所發生之下列費用：

- 一、指定醫師。
- 二、醫師指定用藥。
- 三、血液（非緊急傷病必要之輸血）。
- 四、掛號費及證明文件。
- 五、來往醫療機構之救護車費。
- 六、病房費及膳食費。
- 七、手術費。
- 八、檢查及檢驗費。
- 九、治療材料費。
- 十、醫療器材使用費。
- 十一、護理費（特別護士及看護除外）。

第五條 保險金給付之限制

被保險人已獲得全民健康保險給付的部分，本公司不予給付保險金。

第六條 除外責任

被保險人因下列原因所致之突發疾病，本公司不負給付各項保險金的責任：

一、被保險人之故意行為（包括自殺及自殺未遂）。

二、被保險人之犯罪行為。

三、被保險人非法施用防制毒品相關法令所稱之毒品。

被保險人因下列事故，本公司不負給付各項保險金的責任：

一、美容手術、外科整型。但為重建其基本功能所作之必要整型，不在此限。

二、外觀可見之天生畸形。

三、非因當次住院事故治療之目的所進行之牙科手術。

四、裝設義齒、義肢、義眼、眼鏡、助聽器或其它附屬品。

五、健康檢查、療養、靜養、戒毒、戒酒、護理或養老之非以直接診治病人為目的者。

六、懷孕、流產或分娩及其併發症。但下列情形不在此限：

(一)懷孕相關疾病：

1. 子宮外孕。

2. 葡萄胎。

3. 前置胎盤。

4. 胎盤早期剝離。

5. 產後大出血。

6. 子癲前症。

7. 子癲症。

8. 萎縮性胚胎。

9. 胎兒染色體異常之手術。

(二)因醫療行為所必要之流產，包含：

1. 因本人或其配偶患有礙優生之遺傳性、傳染性疾病或精神疾病。

2. 因本人或其配偶之四親等以內之血親患有礙優生之遺傳性疾病。

3. 有醫學上理由，足以認定懷孕或分娩有招致生命危險或危害身體或精神健康。

4. 有醫學上理由，足以認定胎兒有畸型發育之虞。

5. 因被強制性交、誘姦或與依法不得結婚者相姦而受孕者。

(三)醫療行為必要之剖腹產，並符合下列情況者：

1. 產程遲滯：已進行充足引產，但第一產程之潛伏期過長（經產婦超過 14 小時、初產婦超過 20 小時），或第一產程之活動期子宮口超過 2 小時仍無進一步擴張，或第二產程超過 2 小時胎頭仍無下降。

2. 胎兒窘迫，係指下列情形之一者：

a. 在子宮無收縮情況下，胎心音圖顯示每分鐘大於 160 次或少於 100 次且呈持續性者，或胎兒心跳低於基礎心跳每分鐘 30 次且持續 60 秒以上者。

b. 胎兒頭皮酸鹼度檢查 PH 值少於 7.20 者。

3. 胎頭骨盆不對稱，係指下列情形之一者：

a. 胎頭過大（胎兒頭圍 37 公分以上）。

b. 胎兒超音波檢查顯示巨嬰（胎兒體重 4000 公克以上）。

c. 骨盆變形、狹窄（骨盆內口 10 公分以下或中骨盆 9.5 公分以下）並經骨盆腔攝影確定者。

d. 骨盆腔腫瘤（包括子宮下段之腫瘤，子宮頸之腫瘤及會引起產道壓迫阻塞之骨盆腔腫瘤）致影響生產者。

4. 胎位不正。

5. 多胞胎。

6. 子宮頸未全開而有臍帶脫落時。

7. 兩次（含）以上的死產（懷孕 24 周以上，胎兒體重 560 公克以上）。

8. 分娩相關疾病：

a. 前置胎盤。

b. 子癲前症及子癲症。

c. 胎盤早期剝離。

d. 早期破水超過 24 小時合併感染現象。

e. 母體心肺疾病：

- (a)嚴重心律不整，並附心臟科專科醫師診斷證明或心電圖檢查認定須剖腹產者。
- (b)經心臟科採用之心肺功能分級認定為第三或第四級心臟病，並附診斷證明。
- (c)嚴重肺氣腫，並附胸腔科專科醫師診斷證明。

七、不孕症、人工受孕或非以治療為目的之避孕及絕育手術。

第七條 受益人之指定與變更

本附加條款各項保險金之受益人為被保險人本人，本公司不受理其指定與變更。被保險人身故時，如本附加條款保險金尚未給付或未完全給付，則以被保險人之法定繼承人為該部份保險金之受益人。

前項法定繼承人之順序及應得保險金之比例適用民法繼承編相關規定。

第八條 保險金之申領

受益人申領本附加條款各項保險金時，應檢具下列文件：

- 一、理賠申請書。
- 二、醫療診斷書或住院證明。(但要保人或被保險人為醫師時，不得為被保險人出具診斷書或住院證明。)
- 三、被保險人有效護照及出入境資料。
- 四、醫療費用收據。
- 五、受益人的身分證明。
- 六、全民健康保險國外自墊醫療費用核退單。未檢附者，則以實際支出費用之70%賠付，但仍受本附加條款第三條及第四條給付金額之限制。

受益人申領保險金時，如檢具之醫療費用收據係以外幣計價者，其匯率計算以下列期日之臺灣銀行即期現金賣出匯價為準：

- 一、以國外所開立之收據申請理賠者，以收據開立日為匯率計算日。
- 二、由本公司直接墊付者，以本公司墊付日為匯率計算日。

受益人申領保險金時，本公司基於審核保險金之需要，得徵詢其他醫師之醫學專業意見，並得經受益人同意調閱被保險人之就醫相關資料。因此所生之費用由本公司負擔。

第九條 條款之適用

本附加條款所記載事項，如與主保險契約條款抵觸時，依本附加條款約定辦理，其他事項仍適用主保險契約條款之約定。

附表 海外地區調整係數表

地區	美、加	歐洲	紐澳	日本	大陸	其他
調整係數	200%	150%	150%	150%	50%	100%

查閱本公司資訊公開說明文件，請至本公司網站
<https://www.fubon.com/insurance/home/index.htm>
查詢。本公司申訴電話：0800-009-888

「本商品經本公司合格簽署人員檢視其內容業已符合保險精算原則及保險法令，惟為確保權益，基於保險公司與消費者衡平對等原則，消費者仍應詳加閱讀保險單條款與相關文件，審慎選擇保險商品。本商品如有虛偽不實或違法情事，應由本公司及負責人依法負責。」

商品核准文號：109.02.11 富保業字第 1090000360 號函備查。

富邦產物保險公司

富邦產物個人旅行綜合保險-甲型

【主要給付項目：個人責任保險金、緊急救援費用保險金】

保單條款

第一章 共同條款

第一條 保險契約之構成與解釋

本保險契約所載之條款及其他附加條款、批單或批註及與本保險契約有關之文件，均為本保險契約之構成部分。

本保險契約之解釋，應探求契約當事人之真意，不得拘泥於所用之文字；如有疑義時，以作有利於被保險人之解釋為原則。

第二條 承保險種類別

本保險契約係由下列承保險種類別所構成，要保人得部分或全部向本公司投保之：

- 一、個人責任保險。
- 二、緊急救援費用保險。

第三條 用詞定義

本保險契約用詞定義如下：

- 一、中華民國境內：指台灣、澎湖、金門、馬祖地區。
- 二、中華民國境外：指台灣、澎湖、金門、馬祖以外之地區。
- 三、意外傷害事故：指非由疾病引起之外來突發事故。
- 四、突發疾病：指因突發且急性，須即時住院治療始能避免損及身體健康之疾病；但不包括懷孕、生產、早產及流產。
- 五、法定繼承人：指民法第一一三八條之「遺產繼承人」，其順序及應得保險金之比例，依民法繼承編相關規定定之。

第四條 保險期間與賠償責任期間

本保險契約的保險期間，以保險單上所載時日為準。

要保人約定保險期間為一年時，要保人或被保險人於保險期間內得任意指定一段連續期間，並以雙方約定之方式通知本公司，此一連續期間即為本公司賠償責任期間。

要保人約定保險期間短於一年時，則保險期間即為本公司賠償責任期間。

被保險人以乘客身分搭乘領有載客執照之交通工具，該交通工具之預定抵達時刻係在本公司賠償責任期間範圍內，因故遲延抵達而非被保險人所能控制者，無論是否有超出保險期間，本公司賠償責任期間自動延長至被保險人終止乘客身分時為止，但延長之期間不得超過七十二小時。

前項被保險人以乘客身分搭乘領有載客執照之交通工具，因遭劫持，於劫持中本公司賠償責任期間如屆終止，賠償責任期間自動延長至劫持事故終了。劫持事故終了係指被保險人完全脫離被劫持的狀況。

第五條 續保之處理

本公司於本保險契約保險期間屆滿時，將主動辦理續保，使本保險契約繼續有效，要保人如不同意續保，得於賠償責任期間開始前，隨時撤銷之。

要保人約定保險期間短於一年時，則不適用前項之約定。

第六條 保險費之交付

要保人應於本保險契約訂立後，向本公司所在地或指定地點交付保險費。交付保險費時應以本公司所掣發之收據為憑。

第七條 告知義務

訂立本保險契約時，要保人對於本公司之書面（或投保網頁）詢問，應據實說明。要保人如有為隱匿或遺漏不為說明，或為不實之說明，足以變更或減少本公司對於危險之估計者，本公司得解除契約；其危險發生後亦同。但要保人證明危險之發生未基於其說明或未說明之事實時，不在此限。

前項解除契約權，自本公司知有解除之原因後，經過一個月不行使而消滅；或契約訂立後經過二年，即有可以解除之原因，亦不得解除契約。

第八條 契約之變更與通知

有關本保險契約之通知事項，除另有特別約定外，被保險人應以書面或其他約定方式為之。本保險單所記載事項遇有變更時，被保險人應於事前通知本公司。上述變更，需經本公司簽批同意後始生效力。

第九條 共同不保事項

因下列原因所致之事故，本公司不負理賠責任：

- 一、要保人、被保險人之故意行為。
- 二、被保險人之犯罪行為。
- 三、戰爭、類似戰爭（不論宣戰與否）、敵人侵略、外敵行為、叛亂、內亂、恐怖活動、強力霸佔或被徵用所致者。
- 四、核子分裂或輻射作用所致者。
- 五、地震、火山爆發或由此二者所引起之海嘯。
- 六、任何以獲得醫療為目的之旅行。

第十條 保險人之代位

被保險人因保險人應負保險責任之損失發生，而對於第三人有損失賠償請求權者，保險人得於給付賠償金額後，代位行使被保險人對於第三人之請求權；但其所請求之數額，以不逾賠償金額為限。

第十一條 其他保險

本保險契約承保之損失，若有其他保險契約亦加以承保，且所能受領之總保險金超過其損失金額時，本公司依照下列公式計算應給付之保險金。

$$\text{損失金額} \times \frac{\text{本保險契約原應給付之保險金}}{\text{各保險契約原應給付保險金之總額}} = \text{本公司應給付之保險金}$$

前項所列之損失金額應先扣除本保險單中所定之自負額。

第十二條 外國貨幣之計價

對被保險人之損失或本公司理賠金額的計算涉及外國貨幣時，其匯率計算以下列期日之臺灣銀行即期現金賣出匯價為準：

- 一、以國外所開立之收據申請理賠者，以收據開立日為匯率計算日。
- 二、由本公司直接墊付者，以本公司墊付日為匯率計算日。

第十三條 消滅時效

因本保險契約所生之權利，自得為請求之日起，經過二年不行使而消滅。

第十四條 法令適用與管轄法院

本保險契約未約定之其他事項，悉依照中華民國保險法及相關法令之規定辦理。

因本保險契約涉訟者，同意以要保人住所地地方法院為第一審管轄法院，要保人的住所在中華民國境外時，以臺灣臺北地方法院為第一審管轄法院。但不得排除消費者保護法第四十七條及民事訴訟法第四百三十六條之九小額訴訟管轄法院之適用。

第二章 個人責任保險

第十五條 承保範圍

被保險人於本保險契約約定之賠償責任期間內，對於第三人之體傷、死亡或財物受損，依法應負賠償責任，而受賠償請求時，本公司依本章之相關規定，對被保險人負理賠責任。

第十六條 不保事項

因下列原因所致之事故，本公司不負理賠責任：

- 一、被保險人或其受僱人因執行職務之行為所致者。
- 二、被保險人因所有或管理不動產所引起之事故。
- 三、被保險人對其受僱人於執行職務中受有體傷或死亡而負擔之責任。
- 四、被保險人以契約或協議所承受之賠償責任；但縱無該項契約或協議存在時仍應由被保險人負賠償責任者，不在此限。
- 五、被保險人對同行親友應負擔之賠償責任。
- 六、被保險人向人租借、代人保管、管理或控制之財物受有毀損或滅失；但旅館房間及其內之動產，不在此限。
- 七、因被保險人心神喪失所引起之事故。
- 八、被保險人因所有、使用或管理飛機、船舶、車輛或槍枝所致者。

第十七條 理賠項目

在保險金額之限度內，本公司對於被保險人下列之損失或所負擔之費用，負給付保險金責任：

- 一、於承保範圍內對他人依法負擔之損害賠償責任。
- 二、因被害人體傷所支出之急救費用。但其後認定被保險人對此次事故不負賠償責任者，被保險人應返還本公司所支出之急救費用。
- 三、被保險人因處理該損害賠償事故所生之律師費用、訴訟費用、和解費用或其他相關之法律費用。如本公司認為必要時，得經被保險人之委託，以被保險人名義就

民事部份代為抗辯或進行和解，因此所生之訴訟費用，亦由本公司負擔；但應賠償之金額超過保險金額時，若非因本公司之故意或過失所致者，由本公司及被保險人依保險金額與超過金額之比例分攤之。

第十八條 自負額

被保險人對於每一次事故所致之損失合併與本事故相關之費用總額，應先行負擔本保險單所載自負額部份之損失，本公司僅就超過自負額部份之損失負理賠責任。

第十九條 事故發生後之處理

發生承保事故時，被保險人應按下列規定辦理：

- 一、應於事故發生後三十日內，將事故發生之時間、地點、被害人之姓名、年齡、地址及事故之狀況通知本公司。
- 二、立即採取必要合理措施以避免或減少損失，並保存權利；必要時應先進行法律程序，以保護其權益。
- 三、除必須之急救費用外，被保險人就其責任所為之承認、和解或賠償，未經本公司或本公司之代理人參與者，本公司不受拘束。但經要保人或被保險人通知本公司參與而本公司無正當理由拒絕或藉故遲延者，不在此限。
- 四、於知悉有被起訴或被請求賠償情事時，應通知本公司或本公司之代理人，並將收到之賠償請求書、法院令文、傳票或訴狀等影本送交本公司。
- 五、本公司認為必要時得要求要保人、被保險人或其他有保險給付請求權之人提供有關資料及文書證件，或出庭作證、協助鑑定、勘驗、或為其他必要的調查或行為，其費用由本公司負擔。

被保險人無正當理由違反前項第一、二、四、五款之規定時，對於因此而擴大之損失，本公司得不負理賠責任；違反前項第三款之規定時，本公司得審酌損害賠償關係狀況負理賠責任。

第三章 緊急救援費用保險

第二十條 承保範圍

被保險人於本保險契約約定之賠償責任期間內，因下列事故致其本人或親友必須支付救援費用，本公司依照本章之相關規定，負給付保險金之責。

- 一、於中華民國境外旅行時：

- 1.因遭受意外傷害事故，並自意外傷害事故發生之日起一百八十日以內死亡者。
- 2.於中華民國境外，因賠償責任期間內發生之意外事故引起突發疾病而死亡，或因該突發疾病而於賠償責任期間屆滿後三十日內死亡者。
- 3.因遭受意外傷害事故，或於中華民國境外因意外事故引起突發疾病，因而須接受治療且連續住院七日以上者；若被保險人住院期間須轉院治療者，該轉送期間亦計入上開期間。

二、於中華民國境內旅行時：

- 1.因遭受意外傷害事故，並自意外傷害事故發生之日起一百八十日以內死亡者。
- 2.因遭受意外傷害事故而須接受治療，且連續住院十四日以上者；若被保險人住院期間須轉院治療者，該轉送期間亦計入上開期間。

三、因其所搭乘之飛機或船舶遭遇意外災難而行蹤不明；且警方、政府機關或救難組織已展開搜救者。

四、因登山而行蹤不明；前開所謂行蹤不明，指被保險人超過原預定下山時間四十八小時，且警方或救難組織已開始搜救者。

五、遭受意外傷害事故失蹤，且警方或救難組織已開始搜救者。

第二十一條 緊急救援費用之範圍

因前條所列事故，致被保險人或其親友所支出的下列費用，本公司在保險金額之限度內，負給付保險金之責，但本條第五、六、七、八款之費用，係於中華民國境內旅行發生者，本公司不予給付：

一、搜索救助費用：

被保險人因遭遇前條意外災難事故，對於搜索、救助或移送被保險人行為所生之費用。

二、前往處理之交通費用：

為參加搜救活動、看護被保險人或處理其後事，其親友(以三名為限)往返其中華民國境內之住居所與事故發生地或被保險人所在地間所支出之交通費用(包括護照及簽證費用)，該交通費用之計算，以該交通工具經濟艙等級認定之。

三、前往處理之住宿與餐飲費用：

為參加搜救活動、看護被保險人或處理其後事，其親友(以三名為限)於事故發生地

或被保險人所在地所支出之住宿與餐飲費用，但以十四日為限。

四、移送費用：

為移送被保險人遺體返回其中華民國境內之住居所，或將被保險患者轉送回前述住居所所須之費用，但若被保險人原所預定之交通工具票證仍可使用或可辦理退款者，須予以扣除。

五、安排子女返國費用：

因被保險人同行子女（未滿二十歲）於事故當地無人照料須自行返國，對於其額外支出的交通費用，或安排隨行人員所須之費用；若需搭乘飛機者，以搭乘經濟艙等級所須之費用為限。

且若被保險人子女原所預定之交通工具票證仍可使用或可辦理退款者，須予以扣除。

六、喪葬費用：

於中華民國境外之事故當地安排葬禮的費用。但以新台幣二十五萬元為限。

七、對於被保險人因住院之需要而實際支出的下列費用，但每一事故以新台幣五萬元為限：

1. 國際電話費。

2. 因住院而必須購買日常生活用品之費用。

八、因住院之需要，變更或脫離原先之旅行行程，被保險人實際支付之下列費用，但被保險人原所預定之交通工具票證仍可使用或可辦理退款者，須予以扣除：

1. 被保險人為回復原預定之旅行行程，所支出之交通及住宿費用。

2. 被保險人為直接返國，所支出之交通及住宿費用。

第二十二條 不保事項

因下列事故所致之緊急救援費用，本公司不負理賠責任：

一、被保險人的犯罪行為；包括被刑事執行。

二、被保險人飲酒後駕（騎）車，其吐氣或血液所含酒精成份超過當地道路交通法令規定標準者。

三、被保險人因麻醉藥、大麻、鴉片、興奮劑及類似物品影響所致者。

四、被保險人懷孕、分娩、早產、流產及以之為直接原因所引起之疾病。但因意外傷害事故所致之分娩、早產、流產所需之緊急救援費用，不在此限。

五、齒科疾病。

六、被保險人非以乘客身份搭乘航空器具或搭乘非經當地政府登記許可之民用飛行客機者。但契約另有約定者，不在此限。

七、被保險人從事角力、摔角、柔道、空手道、跆拳道、馬術、拳擊、特技表演等的競賽或表演期間所發生之意外事故。

八、被保險人從事汽車、機車及自由車等的競賽或表演期間所發生之意外事故。

第二十三條 保險金支付的對象

對於本章所承保之費用，本公司給付保險金時，由被保險人或其法定繼承人受領之。本章承保範圍之費用，若是由與本公司簽定有「海外緊急救援服務契約」之組織先行墊付者，本公司得直接向該組織給付保險金。

第二十四條 事故發生後之處理

發生本章承保之事故時，被保險人或有權受領保險金之人，須於事故發生後三十日內，以書面通知本公司，並告知下列事項：

一、事故發生之原因、傷害程度與患者發病之經過與狀況。

二、被保險人因遭遇災難行蹤不明者，該災難事故與現在之狀況。

被保險人或有權受領保險金之人違反前項之規定，對於因此而擴大之損失，本公司得不負理賠責任。

第二十五條 理賠文件

被保險人或有權受領保險金之人申請保險金時，須提供下列文件：

一、理賠申請書。

二、於必要時，本公司得要求提出事故發生之相關證明文件。

三、費用單據。

四、委託他人救援時，該委託文件。

第二十六條 其他之救援服務

本章所承保之費用，若有其他救援服務負擔該項費用時，本公司就超過之部份負理賠責任，且仍受本保險單所載保險金額之限制。

查閱本公司資訊公開說明文件，請至本公司網站
<https://www.fubon.com/insurance/home/index.htm>
查詢。本公司申訴電話：0800009888

「本商品經本公司合格簽署人員檢視其內容業已符合一般精算原則及保險法令，惟為確保權益，基於保險公司與消費者衡平對等原則，消費者仍應詳加閱讀保險單條款與相關文件，審慎選擇保險商品。本商品如有虛偽不實或違法情事，應由本公司及負責人依法負責。」

商品核准文號：109.03.12 富保業字第 1090000640 號函備查。

富邦產物保險公司

富邦產物個人海外旅行不便保險-班機延誤保險行程延誤費用補償(選擇型) 附加條款

【主要給付項目：班機延誤保險金】

保單條款

第一條 承保範圍

茲經雙方同意，要保人於投保富邦產物個人海外旅行不便保險之班機延誤保險（以下簡稱主保險契約）後，加繳保險費，投保富邦產物個人海外旅行不便保險-班機延誤保險行程延誤費用補償(選擇型)附加條款（以下簡稱本附加條款），被保險人於主保險契約約定之賠償責任期間內從事海外旅行，因下列事由致其原先預定之旅行行程延誤時，主保險契約之承保範圍變更如下：

- 一、發生颱風、暴風、洪水、閃電、雷擊、地震、火山爆發、海嘯、土崩、岩崩、地陷或其他天然災變。
- 二、已確認搭乘之定期航班或公共交通工具延誤、被取消、或因超額訂位致被保險人被拒絕搭乘而超過第二條所約定之時數無其他定期航班或公共交通工具可供其搭乘。
- 三、被保險人失接已確認轉接之定期航班或公共交通工具，且於到達轉運站後超過第二條所約定之時數而無其他定期航班或公共交通工具可供其搭乘。
- 四、已確認搭乘之定期航班或公共交通工具發生交通意外事故或機件故障。
- 五、所搭乘之定期航班或公共交通工具遭受劫持。
- 六、旅遊當地檢疫之規定而須留置該地者。
- 七、被保險人之旅行文件因遺失、遭竊盜、搶奪、強盜、焚毀或水漬等致毀損滅失或無法使用所致者。但因遭任何政府扣押或沒收充公者除外。前述所稱旅行文件係指護照、簽證、臺胞證或其他用作出入國境或通行之文件。
- 八、所搭乘之定期航班或公共交通工具因天氣惡劣、流量管制、工運活動或該業者之受僱人罷工，致其所預定搭乘之定期航班或公共交通工具延誤。

前項所稱行程延誤期間之計算，自預定搭乘班機或公共交通工具之預定出發之時起，至

實際出發之時或第一班替代班機或公共交通工具出發之時止。但被保險人因不可抗力因素致無法搭乘第一班替代班機或公共交通工具或替代轉接班機或公共交通工具者，則行程延誤期間計算至次一班替代班機或公共交通工具出發之時止。因前班班機或公共交通工具延誤所致錯過轉接班機或公共交通工具之延誤與前班班機或公共交通工具延誤視為同一延誤事故。

前項行程延誤期間之計算，亦包含預訂搭乘班機或公共交通工具之預定抵達之時起，至實際抵達之時止之延誤期間。

第二條 理賠範圍及方式

被保險人依本附加條款第一條約定之事由致原先預定之旅行行程延誤時，本公司按下列方式給付保險金：

一、定額給付：

被保險人於主保險契約約定之賠償責任期間內從事海外旅行，因本附加條款第一條約定之事由致原先預定之旅行行程延誤三小時以上者，本公司依保險單首頁所載之「班機延誤保險金額」定額給付班機延誤保險金。

二、實支實付：

被保險人於主保險契約約定之賠償責任期間內從事海外旅行，因本附加條款第一條約定之事由致原先預定之旅行行程延誤六小時以上者，對於被保險人因延誤所致而於延誤期間需額外支出之膳食、住宿及**繼續其預定行程**或往返機場、公共交通工具搭乘處與住宿地點間之交通費用負賠償之責，但賠償責任期間內之最高賠償金額以保險單首頁所載班機延誤保險金額之 600% 為限。

前項第二款所支出之交通費用，若其預定之交通費用可退還者，應扣除該項退還之費用。

對於**第一項**第一、二款之約定，被保險人於每一事故僅能擇一給付。若被保險人之延誤事故係於中華民國境內發生者，僅能選擇申領定額給付班機延誤保險金，但因前述事故導致失接已確認轉接之定期航班或公共交通工具者，得選擇申領定額給付或實支實付班機延誤保險金。

本公司對被保險人保險金之給付，於主保險契約賠償責任期間內以兩次事故為限。

第三條 不保事項

對於下列事故所致之行程延誤，本公司不負理賠責任：

- 一、主保險契約之特別不保事項及共同不保事項。
- 二、因公共交通工具業者破產、清算或債務不履行所致之損失。
- 三、被保險人非以乘客身分搭乘者。

第四條 理賠文件

被保險人向本公司申請理賠時，應檢具下列文件：

- 一、理賠申請書。
- 二、航空業者或公共交通工具業者出具之原訂位確認證明及實際搭乘證明。
- 三、航空業者、海關、或其他相關單位所開具之延誤、失接原因及延誤期間等事故證明。
- 四、被保險人依本附加條款第二條第一項第二款約定向本公司申領保險給付時，應檢付合理額外增加之交通、膳食及住宿費用單據正本。

被保險人所搭乘之定期航班符合本附加條款第二條第一項第一款之延誤事實，且經雙方當事人同意使用本公司之快捷理賠服務時，前項各款理賠文件之提供悉依快捷理賠服務約定內容及方式辦理。

前項所稱快捷理賠服務係指經要保人同意，由本公司主動串聯被保險人所搭乘之班機資訊，於第一項第一至三款範圍內視實際狀況通知被保險人以書面或電子文件方式提供所需文件，但經被保險人事前同意本公司逕向具有合作關係之航空公司查詢，並經該航空公司提供班機延誤資訊確實符合本附加條款第二條第一項第一款理賠條件者，被保險人得免檢附第一項所列理賠文件。

第五條 條款之適用

本附加條款所記載事項，如與主保險契約條款抵觸時，依本附加條款之約定辦理，其他事項仍適用主保險契約條款之約定。

富邦產物保險公司

富邦產物個人海外旅行不便保險-行李延誤保險費用補償(選擇型)附加條款

【主要給付項目：行李延誤保險金】

保單條款

第一條 承保範圍

茲經雙方同意，要保人於投保富邦產物個人海外旅行不便保險之行李延誤保險（以下簡稱主保險契約）後，加繳保險費，投保富邦產物個人海外旅行不便保險-行李延誤保險費用補償(選擇型)附加條款（以下簡稱本附加條款），被保險人於主保險契約約定之賠償責任期間內從事海外旅行，其隨行託運並取得託運行李領取單之個人行李因公共交通工具業者之處理失當，致其在抵達目的地後仍未領得時，主保險契約之承保範圍變更如下：

一、定額給付：

被保險人於主保險契約約定之賠償責任期間內從事海外旅行，其隨行託運並取得託運行李領取單之個人行李因公共交通工具業者之處理失當，致其在抵達目的地後三小時後仍未領得時，本公司依保險單首頁所載之「行李延誤保險金額」定額給付行李延誤保險金。

二、實支實付：

被保險人於主保險契約約定之賠償責任期間內從事海外旅行，其隨行託運並取得託運行李領取單之個人行李因公共交通工具業者之處理失當，致其在抵達目的地後六小時後仍未領得時，本公司對於被保險人領回行李前為應急而購買必要之衣物、日用必需品所支付之費用，以及為提領延誤之行李而往返機場或公共交通工具搭乘處與住宿地點間之交通費用負賠償之責，但最高賠償金額以保險單首頁所載「行李延誤保險金額」之 600% 為限。

對於第一項第一、二款之約定，被保險人僅能擇一給付。

本公司對被保險人保險金之給付，於主保險契約賠償責任期間內以一次事故為限。

第二條 理賠文件

被保險人向本公司申請理賠時，應檢具下列文件：

- 一、理賠申請書。
- 二、公共交通業者所出具行李延誤達本附加條款第一條第一項第一、二款所約定時數之文件。
- 三、被保險人依本附加條款第一條第一項第二款約定向本公司申領保險給付時，應檢附購買必要之衣物、日用必需品及交通費用單據正本。

第三條 條款之適用

本附加條款所記載事項，如與主保險契約條款抵觸時，依本附加條款之約定辦理，其他事項仍適用主保險契約條款之約定。

富邦產物保險公司

富邦產物個人海外旅行不便保險

【主要給付項目：班機延誤保險金、行李延誤保險金、行李損失保險金、旅程延誤保險金、旅程更改保險金】

保單條款

第一章 共同條款

第一條 保險契約之構成

本保險契約所載之條款及其他各種附加之條款、要保書、批單及與本保險契約有關之要保書，均係本保險契約之一部分。

本保險契約之解釋，應探求契約當事人之真意，不得拘泥於所用之文字；如有疑義時，以作有利於被保險人之解釋為原則。

第二條 承保範圍

本保險契約之承保範圍如下：

- 一、班機延誤保險
- 二、行李延誤保險
- 三、行李損失保險
- 四、旅程延誤保險
- 五、旅程更改保險

第三條 名詞定義

本保險契約所使用名詞定義如下：

- 一、海外：係指臺灣、澎湖、金門、馬祖及中華民國政府統治權所及之其他地區以外之地區。
- 二、公共交通工具：係指領有營業執照及經當地政府登記許可之航（路）線，具有固定場站、固定班次，提供不特定旅客運送服務之水上、陸上或空中交通工具。（水上公共交通工具不包含郵輪）
- 三、住居所：係指住所與居所二者。住所係指依一定事實，足認以久住之意思，住於一定地域之處所；居所者係指無久住之意思所居住之處所。前開住居所之設定與廢止，依民法第二十條至二十四條規定及相關法令定之。

四、定期航班：係指經當地政府登記許可之航（路）線，具有固定場站，提供不特定旅客運送服務之班機。

五、暴動、民眾騷擾：

(一)民眾參加擾亂公共秩序或社會安寧之故意破壞或惡意破壞行為。

(二)治安當局為鎮壓前目擾亂或為減輕其後果所採取之行為。

六、恐怖主義者之行為：係指任何個人或團體，不論單獨或與任何組織、團體或政府機構共謀，運用武力、暴力、恐嚇、威脅或破壞等行為以遂其政治、宗教、信仰、意識型態或其他類似意圖之目的，包括企圖推翻、脅迫或影響任何政府，或致使民眾或特定群眾處於恐懼狀態。

七、中華民國境內：係指臺灣、澎湖、金門、馬祖及其他為統轄權所及之地區。

第四條 共同不保事項

被保險人直接或間接因下列事項所致之損失或所負之責任，本公司不負理賠責任：

一、被保險人犯罪行為。

二、被保險人故意行為。

三、被保險人違反任何政府或法令之規定，或任何從事政府或法令禁止之行為。

四、被任何政府機關徵用、沒收、扣押或銷毀。

五、非以乘客身份搭乘航空器具或搭乘非經當地政府登記許可之民用飛行客機者。

六、因原子或核子能裝置所引起之爆炸、灼熱、輻射或污染。

七、因戰爭、類似戰爭行為（不論宣戰與否）、外敵入侵、外敵行為、內戰、叛亂、革命、軍事反叛、恐怖主義者之行為所致者。但本保險契約另有約定者不在此限。

八、被保險人參加軍事行動。

第五條 保險期間與賠償責任期間

本保險契約的保險期間，以保險單上所載時日為準。

要保人約定保險期間為一年時，要保人或被保險人於保險期間內得任意指定一段連續期間，並以雙方約定之方式通知本公司，此一連續期間即為本公司賠償責任期間。

要保人約定保險期間短於一年時，則保險期間即為本公司賠償責任期間。

第六條 續保之處理

本公司於本保險契約保險期間屆滿時，將主動辦理續保，使本保險契約繼續有效，要保人如不同意續保，得於賠償責任期間開始前，隨時撤銷之。

如遇本保險契約及其附加條款、附加險之條款及費率變更，本公司將以書面或電子郵件

或官網公告等方式通知要保人，要保人如不同意此變更，得於賠償責任期間開始前，隨時撤銷之。

要保人約定保險期間短於一年時，則不適用第一、二項之約定。

第七條 賠償責任期間的延長

如被保險人以乘客身分搭乘領有載客執照之交通工具，該交通工具之預定抵達時刻係在本契約的賠償責任期間內，因故延遲抵達而非被保險人所能控制者，無論是否有超出保險期間，本公司賠償責任期間自動延長至被保險人終止乘客身分時為止，但延長之期限不得超過七十二小時。

前項被保險人以乘客身分搭乘領有載客執照之交通工具，因遭劫持，於劫持中本契約的賠償責任期間如已終止，本公司賠償責任期間自動延長至劫持事故終了。劫持事故終了係指被保險人完全脫離被劫持的狀況。

第八條 保險費之交付

要保人應於本保險契約訂立時，向本公司所在地或指定地點交付保險費。要保人於交付保險費時，本公司應給與收據或繳款證明或委由代收機構出具其它相關之繳款證明為憑。除經本公司同意延緩交付外，對於保險費交付前所發生之損失，本公司不負賠償責任。

第九條 告知義務與本契約的解除

訂立契約時，要保人對所填交之要保書及本公司之書面詢問(或投保網頁)，均應據實說明，如有為隱匿或遺漏不為說明，或為不實之說明，足以變更或減少本公司對於危險之估計者，本公司得解除本保險契約；其危險發生後亦同。但要保人證明危險之發生未基於其說明或未說明之事實時，不在此限。

前項解除契約權，自本公司知有解除之原因後，經過一個月不行使而消滅，或契約訂立經過二年，即有可以解除之原因，亦不得解除契約。

本公司依第一項規定解除保險契約時，已收受之保險費不予退還；倘已經理賠者，得請求被保險人返還。

第十條 契約內容之變更與權益移轉

本保險契約之內容，倘有變更之需要，或有關保險契約權益之轉讓，非經本公司書面或其他約定方式簽批同意，不生效力。

第十一條 契約終止

要保人終止契約者，除終止日另有約定外，自終止之書面或其他約定方式送達本公司之

時起契約終止之。對於終止前之保險費，本公司按本保險契約實際有效之天數計算應繳保險費，並返還已繳保險費與應繳保險費間之差額。

第十二條 事故發生之通知

除契約另有約定外，被保險人應於知悉發生事故後五日內，通知本公司。

第十三條 其他保險

本保險契約所承保之損失，若有其他保險契約亦加以承保時，本公司對於被保險人之損失金額以本保險契約所載之保險金額對於全部保險金額之比例，負賠償之責。

本條之約定不適用於定額補償之保險給付。

第十四條 消滅時效

由本保險契約所生之權利，自得為請求之日起，經過二年不行使而消滅。有下列各款情形之一者，其期限之起算，依各該款之規定：

- 一、要保人或被保險人對於危險之說明，有隱匿或不實者，自保險人知情之日起算。
- 二、危險發生後，利害關係人能證明其非因疏忽而不知情者，自其知情之日起算。

第十五條 外國貨幣之計價

對於被保險人之損失或本公司給付保險金之計算涉及外國貨幣時，其匯率之計算以下列日期臺灣銀行即期現金賣出匯價為準：

- 一、以國外所開立之收據申請理賠者，以收據開立日期為計算日。如收據開立日期非為臺灣銀行之營業日，則以臺灣銀行前一個營業日為計算日。
- 二、由本公司直接墊付者，以本公司墊付日為計算日。

第十六條 申訴、調解或仲裁

本公司與要保人或被保險人對於因本保險契約所生爭議時，得提出申訴或提交調解或經雙方同意提交仲裁，其程序及費用等，依相關法令或仲裁法規定辦理。

第十七條 法令適用

本保險契約未約定之其他事項，悉依照中華民國保險法及相關法令之規定辦理。

第十八條 管轄法院

因本保險契約涉訟者，同意以要保人住所地地方法院為第一審管轄法院，要保人的住所不在中華民國境外時，以臺灣臺北地方法院為第一審管轄法院。但不得排除消費者保護法第四十七條及民事訴訟法第四百三十六條之九小額訴訟管轄法院之適用。

第二章 班機延誤保險

第十九條 承保範圍

被保險人於本保險契約約定之賠償責任期間內從事海外旅行，以乘客身分所搭乘之定期航班因天氣惡劣、流量管制、機械故障、天災、被人劫持、工運活動或該航空業者之受僱人罷工，致其所預定搭乘之班機較預定出發時間延誤四小時以上者，本公司依保險單首頁所載之「班機延誤保險金額」定額給付班機延誤保險金。

班機延誤期間之計算，自預定搭乘班機之預定出發之時起，至實際出發之時或第一班替代班機出發之時止。但被保險人因不可抗力因素致無法搭乘第一班替代班機或替代轉接班機者，則班機延誤期間計算至次一班替代班機出發之時止。因前班班機延誤所致錯過轉接班機之延誤與前班班機延誤視為同一延誤事故。

第二十條 特別不保事項

對於下列事項，本公司不負理賠責任：

- 一、被保險人因本身事由而未搭乘預定之班機或錯過轉接班機。
- 二、要保險人向本公司締結本保險契約前，已宣布或已發生罷工或工運活動。
- 三、被保險人抵達機場時，已逾其預定搭乘班機辦理登機之時間。
- 四、被保險人未搭乘航空業者所提供之第一班替代交通工具。但被保險人因不可抗力因素致無法搭乘航空業者所提供之第一班替代交通工具者，不在此限。
- 五、因航空業者破產、清算或債務不履行所致之損失。

第二十一條 理賠文件

被保險人向本公司申請理賠時，應檢具下列文件：

- 一、理賠申請書。
- 二、機票及登機證或航空業者出具之搭機證明。
- 三、航空業者所出具載有班機延誤原因及延誤期間之證明。

第三章 行李延誤保險

第二十二條 承保範圍

被保險人於本保險契約約定之賠償責任期間內從事海外旅行，其隨行託運並取得託運行李領取單之個人行李因公共交通工具業者之處理失當，致其在抵達目的地後六小時後仍未領得時，對於被保險人領回行李前為應急而購買必要之衣物及日用必需品所支付之費用，本公司依本承保範圍之約定，對被保險人負理賠之責。

第二十三條 特別不保事項

對於下列事故與物品，本公司不負理賠責任：

- 一、被保險人於返回中華民國境內機場之行李延誤。

二、被保險人於返回出發地或居所之行李延誤。

三、被保險人事先運送之行李，或非隨身託運而分開郵寄或運送之物品。

第二十四條 理賠文件

被保險人向本公司申請理賠時，應檢具下列文件：

一、理賠申請書。

二、公共交通業者所出具行李延誤達六小時以上之文件。

三、購買必要之衣物及日用必需品費用單據正本。

第四章 行李損失保險

第二十五條 承保範圍

被保險人於本保險契約約定之賠償責任期間內從事海外旅行，因下列事故致其所擁有且置於行李箱、手提箱或類似容器內之個人物品遭受毀損、滅失或遺失，本公司依本承保範圍之約定，對被保險人負理賠之責。

一、竊盜、強盜與搶奪。

二、交由所搭乘之公共交通工具業者託運且領有託運行李領取單之隨行託運行李，因該公共交通工具業者處理失當所致之毀損、滅失或遺失。

第二十六條 損失之計算

對於被保險人之損失或本公司給付理賠金額之計算，依下列規定辦理：

一、可以修復或清洗回復者，本公司對該修理或清洗費用，負理賠之責。

二、修復或清洗回復之費用超過該物品之價值者，該物品視同滅失處理。

三、標的物之損失以承保事故發生時之實際現金價值為基礎賠付之。

四、任何一套或一組之物品遇有部份損失時，應視該損失部份對該物品使用上之重要性與價值之比例，合理估算損失金額。

五、對於每件物品之損失，本公司所負之責任最高以新臺幣一萬二千五百元為限，且所有物品合計最高之理賠金額以保險單上所載之保險金額為限。(若保險單所載之保險金額低於一萬二千五百元時，則以保險單所載之保險金額為限。)

第二十七條 特別不保事項(物品)

對於下列物品之損失，本公司不負理賠責任：

一、商業用或營業用物品、食物、動植物、機動車、船舶、其他交通工具(包括前述交通工具之零配件)、家具、古董、行動電話、飾品。

二、貨幣、股票、債券、郵票、票據、入場券、車票、機票、船票、其他交通工具票證、

有價證券及旅行文件。

三、文稿、圖畫、圖案、模型、樣品、帳簿或其他商業憑證簿冊。

四、違禁品或非法之物品。

五、被保險人事先運送之行李，或非隨身託運而分開郵寄或運送之物品。

六、手提箱或類似容器本身之毀損或滅失。

七、被保險人所租用之設備。

八、儲存或記載於磁帶、磁碟、磁片、卡片或其他供資料儲存記載用物品上之資料。

九、玻璃、磁器、陶器或其他易碎物品。

十、信用卡、金融卡或其他作為簽帳或提款之塑膠卡片。

第二十八條 特別不保事項（事故）

對於下列事故，本公司不負理賠責任：

一、物品因生鏽、發霉、變色、自然形成或正常使用之耗損、蟲鼠破壞或固有瑕疵。

二、被保險人自行或使人修理、清潔、變更物品所致之損失。

三、直接或間接因暴動、叛亂、革命或政府對前述事件所採取之阻礙、反抗或防禦行為。

四、可由公共交通工具業者或旅館業者補償之損失。

五、物品因擦撞、表面塗料剝落或單純之外觀受損而不影響物品原有之功能者。

六、保險標的物內裝液體之流失；但該液體流失導致其他保險標的物之毀損滅失者，不在此限。

七、損失發生後，被保險人未儘速通知公共交通工具業者，並未向其索取書面事故及損失證明者。

八、因被保險人疏忽所致之遺失或其他非因竊盜、強盜與搶奪之不明原因遺失。

第二十九條 事故發生時之處理

發生本承保範圍第二十五條第一款所列事故時，被保險人應在二十四小時內，向當地警政單位報案並取得報案證明。

發生本承保範圍第二十五條第二款所列事故時，被保險人應儘速通知公共交通工具業者，並向其索取書面事故與損失證明。

第三十條 理賠文件

被保險人向本公司申請理賠時，應檢具下列文件：

一、理賠申請書。

二、因本保險契約第二十五條第一款所列事故申請理賠者：向警方報案證明。

三、因本保險契約第二十五條第二款所列事故申請理賠者：公共交通工具業者所開立之事故與損失證明。

四、損失清單。

第三十一條 追回處理

本公司因行李遭竊盜、強盜、搶奪或遺失事故為理賠後，其所有權歸本公司，如經追回，被保險人願意收回時，被保險人應將該項保險標的物之賠償金額返還本公司。

第五章 旅程延誤保險

第三十二條 承保範圍

被保險人於本保險契約約定之賠償責任期間內從事海外旅行，因下列事故致原定旅遊行程總天數延長而需額外住宿者，本公司依保險單首頁所載之「旅程延誤保險金額」定額給付旅程延誤保險金。：

- 一、護照或旅行文件遺失。
 - 二、檢疫之規定；但被保險人明知或未採取合理之步驟除外。
 - 三、因搭乘汽車、火車、航空器或輪船等發生交通意外事故。
 - 四、因颱風、暴風、洪水、閃電、雷擊、地震、火山爆發、海嘯、土崩、岩崩、地陷或其他天然災變及不可抗力之天候因素造成交通中斷而於旅遊地滯留，導致額外住宿者。
- 本公司對被保險人保險金之給付，於本保險契約賠償責任期間內以一次事故為限。

第三十三條 理賠文件

被保險人向本公司申請理賠時，應檢具下列文件：

- 一、理賠申請書。
- 二、警方出具之護照或旅行文件遺失證明文件，或海關、警方或衛生單位檢疫證明文件，或航空公司或當地警方交通意外事故證明文件。
- 三、旅遊地突發事故證明文件。
- 四、旅程延誤證明。
- 五、住宿證明文件

第六章 旅程更改保險

第三十四條 承保範圍

被保險人於本保險契約約定之賠償責任期間內從事海外旅行，因下列事故必須提早結束旅程而返回中華民國境內之住居所，所需額外支出之交通及住宿費用，本公司依本承保

範圍之約定，對被保險人負理賠之責：

- 一、居住於中華民國境內之被保險人配偶或三親等內親屬死亡。
- 二、預定前往之地點發生無法預料之天災、暴動、民眾騷擾、法定傳染病或預定搭乘公共交通工具業者之受僱人罷工，且提早返回之時間超過原預定回程之交通工具起程時間達二十四小時以上，但不包括於行程出發前已知悉發生本款前開事件者。

第三十五條 特別不保事項

對於被保險人向本公司締結本保險契約前已發生之事故，本公司不負理賠責任。

第三十六條 賠償責任期間之始期與終期

本章之賠償責任期間不適用共同條款第五條之約定，其賠償責任期間變更為「被保險人出國或開始旅行行程之時起，至被保險人返國或結束旅行行程之時止；但若本保險單上所載之賠償責任期間較早屆滿者，以該日時為終期。」

第三十七條 理賠文件

被保險人向本公司申請理賠時，應檢具下列文件：

- 一、理賠申請書。
- 二、被保險人配偶或三親等內親屬死亡證明書及身份關係證明文件。(依據本保險契約第三十四條第一款所列事故申請理賠者)
- 三、事故證明或其他經本公司認可之證明文件。(依據本保險契約第三十四條第二款所列事故申請理賠者)
- 四、合理額外增加之交通及住宿費用單據正本。

富邦產物保險公司

富邦產物個人海外旅行不便保險-旅程更改保險擴大事故費用補償附加條款

【主要給付項目：旅程更改保險金】

保單條款

第一條 承保範圍

茲經雙方同意，要保人於投保富邦產物個人海外旅行不便保險之旅程更改保險後（以下簡稱主保險契約）加繳保險費，投保富邦產物個人海外旅行不便保險-旅程更改保險擴大事故費用補償附加條款（以下簡稱本附加條款），被保險人於主保險契約約定之賠償責任期間內從事海外旅行，因下列事故必須提早結束旅程而返回中華民國境內之住居所或出發地，所需額外支出之交通及住宿費用時，主保險契約之承保範圍變更如下：

- 一、其配偶或三親等以內之親屬死亡或病危者(須由醫院或醫師開立有病危通知書者)。
- 二、其配偶或二親等以內之親屬住院治療(不包括因懷孕、生產、早產或流產所致之住院)超過十四日者(須連續不間斷)。
- 三、其居住之建築物(含其內之動產)因下列事故毀損滅失，且損失金額超過新台幣二十五萬元者：
 1. 火災、爆炸、閃電、雷擊。
 2. 颱風、暴風、旋風、龍捲風、洪水。
 3. 航空器或其他墜落物之碰撞。
- 四、因以證人或鑑定人的身份被法院傳喚出庭者。
- 五、預定前往之地點發生無法預料之天災、暴動、民眾騷擾、法定傳染病或預定搭乘公共交通工具業者之受僱人罷工，且提早返回之時間超過原預定回程之交通工具起程時間達二十四小時以上，但不包括於行程出發前已知悉發生本款前開事件者。

第二條 理賠文件

被保險人向本公司申請理賠時，應檢具下列文件：

- 一、共同文件：

1. 理賠申請書。

2. 合理額外增加之交通及住宿費用單據正本。

二、依據本附加條款第一條第一項第一、二款所列事故申請理賠者：

1. 因疾病死亡、病危或住院者，該疾病發病於被保險人出國後或旅行行程開始後之相關證明。

2. 因傷害事故死亡、病危或住院者，於必要時，本公司得要求提出該事故發生之相關證明。

3. 以死亡為申請原因者，死亡診斷書或屍體相驗證明書。

4. 以病危為申請原因者，醫院或醫師所開立之病危通知書。

5. 以住院為申請原因者，住院診斷書(須記載有住院天數)。

6. 被保險人配偶或親屬之身分證明。

三、依據本附加條款第一條第一項第三款所列事故申請理賠者：

1. 事故發生之相關證明。

2. 建築物或其內動產損壞狀況證明。

3. 被保險人居住於建築物(標的物所在地)之相關證明。

四、依據本附加條款第一條第一項第四款所列事故申請理賠者：法院所開具之傳票。

五、依據本附加條款第一條第一項第五款所列事故申請理賠者：事故證明或其他經本公司認可之證明文件。

第三條 條款之適用

本附加條款所記載事項，如與主保險契約條款牴觸時，依本附加條款之約定辦理，其他事項仍適用主保險契約條款之約定。

富邦產物保險公司

富邦產物個人海外旅行不便保險--行李損失保險擴大事故費用補償附加條款

【主要給付項目：行李損失保險金】

保單條款

第一條 承保範圍

茲經雙方同意，要保人於投保富邦產物個人海外旅行不便保險之行李損失保險後（以下簡稱主保險契約）加繳保險費，投保富邦產物個人海外旅行不便保險-行李損失保險擴大事故費用補償附加條款（以下簡稱本附加條款），被保險人於主保險契約約定之賠償責任期間內從事海外旅行，因下列事故致其隨身攜帶或隨行交運之行李(包括金銀珠寶)損失時，主保險契約之承保範圍變更如下：

一、竊盜、強盜與搶奪。

二、交由所搭乘之公共交通工具業者託運且領有託運行李領取單之隨行託運行李，因該公共交通工具業者處理失當所致之毀損、滅失或遺失。

三、其他意外事故所致之損失。

前項所稱金銀珠寶，指珍珠、翡翠、玉石、鑽石、珠寶、黃金、白銀、白金，及前述物品之製品或鐘錶。但屬金銀珠寶之損失時，以該物之市價為計算標準，如被保險人無法提出其購買證明與市價證明者，本公司不負賠償之責。

第二條 理賠文件

被保險人向本公司申請理賠時，應檢具下列文件：

一、理賠申請書。

二、因本附加條款第一條第一款所列事故申請理賠者：向警方報案證明。

三、因本附加條款第一條第二款所列事故申請理賠者：公共交通工具業者所開立之事故與損失證明。

四、因本附加條款第一條第三款所列事故申請理賠者：其他意外事故證明。

五、損失清單

第三條 條款之適用

本附加條款所記載事項，如與主保險契約條款牴觸時，依本附加條款之約定辦理，其他事項仍適用主保險契約條款之約定。

富邦產物保險公司

富邦產物個人海外旅行不便保險附加交通票證及旅行文件損失保險

【主要給付項目：交通票證及旅行文件損失保險金】

保單條款

第一條 承保範圍

茲經雙方同意，要保人於投保富邦產物個人海外旅行不便保險（以下簡稱主保險契約）後，加繳保險費，投保富邦產物個人海外旅行不便保險附加交通票證及旅行文件損失保險（以下簡稱本附加保險），被保險人於主保險契約約定之賠償責任期間內，因意外事故所致其交通票證及旅行文件損失，本公司依照本附加保險之相關規定對被保險人負理賠責任。

前項旅行文件之損失，於中華民國境內旅行者，不適用之。

第二條 用詞定義

本附加保險所使用之用詞定義如下：

- 一、交通票證：指機票、船票、火車票或其他交通工具之票證。
- 二、旅行文件：指護照、簽證、臺胞證或其他用作出入國境或通行之文件。

第三條 不保事項

對於下列事故所引起之損失，本公司不負理賠責任：

- 一、主保險契約共同條款約定之不保事項。
- 二、被保險人飲酒後駕(騎)車，其吐氣或血液所含酒精成份超過事故當地道路交通法令規定標準所致者。
- 三、被保險人因麻醉藥、大麻、鴉片、興奮劑及類似物品影響所致者。
- 四、被政府沒收、扣押、徵收或其他執行公權力的行為所致者。
- 五、因保險標的物本身瑕疵所致者；包括電氣用品因本身瑕疵致其毀損滅失者。
- 六、因保險標的物之正常耗損、生鏽、發霉、變色或其他正常使用所致者。
- 七、因蟲鼠破壞所致者。
- 八、保險標的物擦撞、表面塗料剝落或單純的外觀受損而不影響原有之功能者。

九、因被保險人遺失保險標的物。

十、除保險標的物之毀損滅失或遺失等直接損失以外之任何形式之附帶損失。

十一、地震、火山爆發或由此二者所引起之海嘯。

第四條 損失額之計算

本公司依下列之規定，計算被保險人之損失金額：

一、交通票證之損失：

對於機票、船票、火車票或其他交通工具票證之損失，以重新取得同樣路線、等級與交通工具之票證所須之費用計算之；但若該損失之票證可退款者，該退還款項應從損失額中扣除之。

二、旅行文件之損失：

對於護照、簽證、臺胞證或其他用作出入國境或通行文件之損失，以被保險人所支出之下列費用計算其損失：

1.重置該項文件所須之費用。

2.因被置留於旅行當地，所支出之住宿、餐飲及交通費用。

第五條 保險金之給付

對於交通票證及旅行文件損失，本公司依前條估算之損失金額，於本保險單所載之保險金額限度內，給付保險金。

第六條 事故發生後之處理

發生保險事故時，被保險人應按下列規定辦理：

一、應盡一切合理措施以防止損失之擴大。

二、應於知悉損失後儘速通知本公司，損失發生之時間、地點、損失狀況、及能證明事故發生有關之證人姓名與聯絡方式，與其他有關之證明文件。

三、損失發生時，被保險人得對他人主張有損害賠償請求權者，應善盡保全該債權之義務。

四、損失係因航空公司之處理疏失所致者，須向其取得該保險標的物毀損、滅失或遺失之相關證明。

被保險人無正當理由違反前項之規定時，對於因此而擴大之損失，本公司得不負理賠責任。

第七條 理賠文件

被保險人申請理賠時，請檢具下列文件：

- 一、理賠申請書。
- 二、警方報案證明或其他事故證明。
- 三、依前條第一項第四款規定，由航空公司或其他交通工具所屬公司所出具之保險標的物毀損、滅失或遺失相關證明。
- 四、交通工具之購票證明。
- 五、費用單據。

第八條 保險人之代位與殘存物代位

被保險人因保險人應負保險責任之損失發生，而對於第三人有損失賠償請求權者，保險人得於給付賠償金額後，代位行使被保險人對於第三人之請求權；但其所請求之數額，以不逾賠償金額為限。

對於毀損或遺失之標的物，本公司以全損給付保險金時，得於給付保險金後，向被保險人請求讓與該標的物之權利。但被保險人之損失金額大於要保書約定之保險金額者，不在此限。

第九條 條款之適用

本附加保險所記載事項，如與主保險契約條款抵觸時，依本附加保險之約定辦理，其他事項仍適用主保險契約條款之約定。

查閱本公司資訊公開說明文件，請至本公司網站
<https://www.fubon.com/insurance/home/index.htm>
查詢。本公司申訴電話：0800009888

「本商品經本公司合格簽署人員檢視其內容業已符合一般精算原則及保險法令，惟為確保權益，基於保險公司與消費者衡平對等原則，消費者仍應詳加閱讀保險單條款與相關文件，審慎選擇保險商品。本商品如有虛偽不實或違法情事，應由本公司及負責人依法負責。」
商品核准文號：109.02.11 富保業字第 1090000368 號函備查。

富邦產物保險公司

富邦產物個人旅行綜合保險附加居家火災臨時住宿補償保險

【主要給付項目：居家火災臨時住宿補償保險金】

保單條款

第一條 承保範圍

茲經雙方同意，要保人於投保富邦產物個人旅行綜合保險（以下簡稱主保險契約）加繳保險費，投保富邦產物個人旅行綜合保險附加居家火災臨時住宿補償保險（以下簡稱本附加保險），於主保險契約約定之賠償責任期間內，因保險單所載明住所地址之住宅建築物及其內動產因發生下列危險事故所致毀損或滅失時，本公司對每一事故依保險單首頁所記載之「居家火災臨時住宿補償保險金額」定額給付居家火災臨時住宿補償保險金。

- 一、火災。
- 二、閃電雷擊。
- 三、爆炸。

第二條 不保事項

因下列原因所致之事故，本公司不負理賠責任：

- 一、主保險契約共同條款約定之不保事項。
- 二、地震、海嘯、地層滑動或下陷、山崩、地質鬆動。
- 三、颱風、暴風、旋風或龍捲風。
- 四、洪水。
- 五、冰雹。
- 六、政府命令之焚毀或拆除。但因承保之危險事故發生導致政府命令之焚毀或拆除者，本公司負賠償責任。

第三條 事故發生之通知

除契約另有約定外，被保險人應於知悉發生事故後五日內，通知本公司。

第四條 理賠文件

被保險人申請理賠時，應檢附下列文件：

- 一、理賠申請書。
- 二、事故發生之相關證明；必要時，本公司得要求被保險人提供警察機關處理證明文件。

第五條 條款之適用

本附加保險所記載事項，如與主保險契約條款牴觸時，依本附加保險之約定辦理，其他事項仍適用主保險契約條款之約定。

查閱本公司資訊公開說明文件，請至本公司網站
<https://www.fubon.com/insurance/home/index.htm>
查詢。本公司申訴電話：0800009888

「本商品經本公司合格簽署人員檢視其內容業已符合一般精算原則及保險法令，惟為確保權益，基於保險公司與消費者衡平對等原則，消費者仍應詳加閱讀保險單條款與相關文件，審慎選擇保險商品。本商品如有虛偽不實或違法情事，應由本公司及負責人依法負責。」
商品核准文號：109.02.11 富保業字第 1090000369 號函備查。

富邦產物保險公司

富邦產物個人旅行綜合保險附加居家竊盜損失補償保險

【主要給付項目：居家竊盜補償保險金】

保單條款

第一條 承保範圍

茲經雙方同意，要保人於投保富邦產物個人旅行綜合保險（以下簡稱主保險契約）加繳保險費，投保富邦產物個人旅行綜合保險附加居家竊盜損失補償保險（以下簡稱本附加保險），於主保險契約約定之賠償責任期間內，保險標的物因發生竊盜事故所致毀損或滅失時，本公司對每一事故依保險單首頁所記載之「居家竊盜補償保險金額」定額給付居家竊盜補償保險金。

本附加保險所稱保險標的物係指保險單所載明住所地址之住宅建築物或其內動產。

第二條 不保事項

本公司對下列危險事故所致保險標的物之損失，不負賠償責任：

- 一、主保險契約共同條款約定之不保事項。
- 二、任何性質之附帶損失。
- 三、要保人、被保險人或被保險人之配偶、家屬、受僱人、同居人之縱容、主謀、共謀，或串通所致之竊盜損失。
- 四、保險標的物存放於露天或未全部關閉之建築內所遭受之竊盜損失。
- 五、被保險人對於保險標的物所受之損失，無法證明確係由於竊盜所致者。

第三條 危險事故發生後之處理

被保險人於知悉住所建築物或其內動產被竊盜後，應立即向警察機關報案並取得報案證明。

第四條 理賠文件

被保險人申請理賠時，應檢附下列文件：

- 一、理賠申請書。
- 二、警察機關報案證明。
- 三、必要時，本公司得要求被保險人提供保險標的物相關購買證明。

第五條 條款之適用

本附加保險所記載事項，如與主保險契約條款牴觸時，依本附加保險之約定辦理，其他事項仍適用主保險契約條款之約定。

查閱本公司資訊公開說明文件，請至本公司網站
<https://www.fubon.com/insurance/home/index.htm>
查詢。本公司申訴電話：0800009888

「本商品經本公司合格簽署人員檢視其內容業已符合一般精算原則及保險法令，惟為確保權益，基於保險公司與消費者衡平對等原則，消費者仍應詳加閱讀保險單條款與相關文件，審慎選擇保險商品。本商品如有虛偽不實或違法情事，應由本公司及負責人依法負責。」
商品核准文號：109.02.11 富保業字第 1090000367 號函備查。

富邦產物保險公司

富邦產物個人海外旅行不便保險改降非原定機場費用附加條款

【主要給付項目：改降非原定機場費用保險金】

保單條款

第一條 承保範圍

茲經雙方同意，要保人於投保富邦產物個人海外旅行不便保險（以下簡稱主保險契約）加繳保險費，投保富邦產物個人海外旅行不便保險改降非原定機場附加條款（以下簡稱本附加條款），被保險人於主保險契約約定之賠償責任期間內，因其所搭乘之飛機起飛後改降落非原定降落機場者（但不包括加油、臨時停靠或返回起飛機場），本公司依照本附加條款之規定，對於每次事故依保險單首頁所載之改降非原定機場費用保險金額，定額給付改降非原定機場費用保險金。但賠償責任期間內以給付二次為限。

第二條 理賠文件

被保險人申請理賠時，應檢附下列文件：

- 一、理賠申請書。
- 二、航空公司出具之證明文件。

第三條 條款之適用

本附加條款所記載事項，如與主保險契約條款抵觸時，依本附加條款之約定辦理，其他事項仍適用主保險契約條款之約定。